



Catálogo general

Junio 2021

concept



¿Qué es concept?

concept es la marca propia del Grupo Cealco.

Sus 40 años de experiencia y su clara vocación de servicio permiten al Grupo Cealco ofrecer una marca exclusiva para los profesionales instaladores del sector de la fontanería, la climatización y el saneamiento.

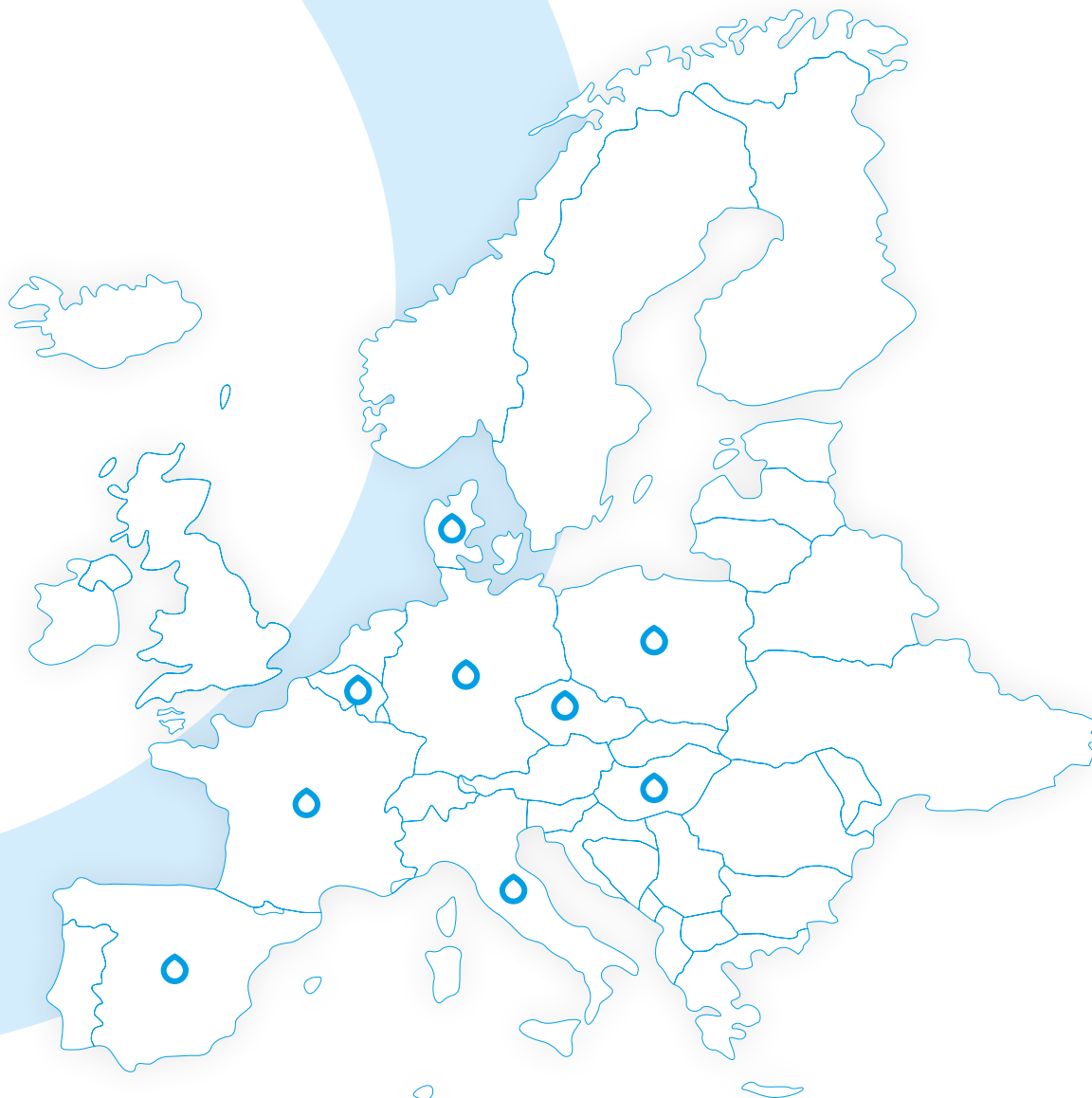
concept es una marca Europea ya presente en España, Alemania, Francia, Bélgica, República Checa, Hungría, Polonia, Italia y Dinamarca.

Es una marca de productos exclusivos para el profesional. Una amplia gama que crece cada día con el objetivo de solucionar cualquier necesidad al instalador.

Las ventajas de concept

Alta calidad. Todos los productos están fabricados por empresas líderes en su sector bajo los más estrictos controles de calidad. Así, los profesionales tienen la tranquilidad de contar con el material más adecuado y garantizado para sus trabajos.

Mejor precio. Nuestro compromiso es ofrecer la mejor relación calidad/precio del mercado en cada producto. Esto significa acceder a una calidad profesional con un precio justo.



Indice

Calefacción		pág. 7
Radiadores	pág. 8
Accesorios radiadores	pág. 11
Radiador toallero	pág. 12
Toallero eléctrico	pág. 13
conceptflex	pág. 14
Suelo radiante	pág. 15
Termostatos	pág. 24
Depósitos de inercia	pág. 26
Bombas de calefacción	pág. 28
Fontanería		pág. 31
Multiconcept	pág. 32
concept-Pex	pág. 39
concept XP	pág. 45
Válvulas	pág. 50
Válvula reductora de presión	pág. 53
Manómetros y termómetros	pág. 56
Adhesivos, siliconas y selladores	pág. 57
Conexiones flexibles	pág. 59
Tuberías	pág. 60
Fijaciones	pág. 60
Piscinas		pág. 63
Químico para piscinas	pág. 64

Tratamiento de aguas	pág. 67
Osmosis	pág. 68
Descalcificación	pág. 69
Baños y cocina	pág. 73
Griferías	pág. 74
Accesorios de baño	pág. 82
Válvulas y sifones	pág. 83
Descargas y flotadores	pág. 84
Complementos ducha	pág. 86
ACS	pág. 89
Termos eléctricos	pág. 90
Interacumulador aerotermia	pág. 92
Termostifones	pág. 93
Bombas de circulación	pág. 94
Cobre	pág. 97
Accesorios de cobre	pág. 98
Bronce	pág. 101
Accesorios de bronce	pág. 102
Latón	pág. 105
Accesorios de latón	pág. 106



Calefacción



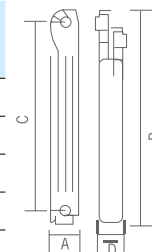
Radiadores



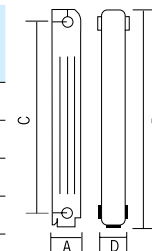
Características técnicas

- Fabricados con una aleación de aluminio de alta calidad.
- Duraderos y resistentes a la corrosión, con una excepcional conducción del calor y un elevado rendimiento térmico que maximiza el ahorro de energía.
- Producidos con tecnología de última generación y bajo los más estrictos controles de calidad.
- Testados a una presión de 8 bar (presión máxima de trabajo 6 bar).
- Elegante diseño adecuado para todo tipo de decoraciones.
- Acabados impecables, mediante un sistema de pintado por anaforesis, pretratamiento desengrasante y pinturas epoxi.
- Disponibles con diferentes distancias entre ejes: 260, 350, 500, 600, 700 Y 800 mm.
- Embalaje: Cada batería de módulos está protegida por cantoneras de poliestireno expandido y embaladas con una funda de film retractil.
- Color: Aprox. RAL 9016

Modelo abierto	Profundidad	Altura	Dimensiones entre centros de ejes	Longitud	Ø Conexión	Peso aproximado	Volumen (L)	Potencia W $\Delta T = 40^{\circ}K$	Potencia W $\Delta T = 50^{\circ}K$	N
260	96	340	260	80	1"	0,93	0,32	53	72	1,33
350	96	430	350	80	1"	1,15	0,39	70	93	1,31
500	96	580	500	80	1"	1,48	0,51	93	125	1,32
600	96	680	600	80	1"	1,69	0,57	109	146	1,31
700	96	780	700	80	1"	1,94	0,65	121	164	1,34
800	96	880	800	80	1"	2,13	0,75	132	181	1,4



Modelo cerrado	Profundidad	Altura	Dimensiones entre centros de ejes	Longitud	Ø Conexión	Peso aproximado	Volumen (L)	Potencia W $\Delta T = 40^{\circ}K$	Potencia W $\Delta T = 50^{\circ}K$	N
260	95	350	260	80	1"	0,91	0,35	57	76	1,30
350	95	430	350	80	1"	1,18	0,38	71	96	1,32
500	95	580	500	80	1"	1,62	0,49	94	126	1,33
600	95	680	600	80	1"	1,77	0,57	108	145	1,33
700	95	780	700	80	1"	1,99	0,65	121	164	1,34
800	95	880	800	80	1"	2,14	0,76	132	181	1,4



Cálculo de la Potencia Térmica por ΔT genérico.
 Potencia Térmica ΔT genérico = Potencia Térmica ΔT 50 X

$$\left(\frac{\Delta T \text{ genérico}}{50} \right) N$$

Consejos de instalación

- Distancia mínima entre el radiador y la pared: 3 cm.
- Distancia mínima del suelo: 12 cm.
- Si el radiador está instalado en un hueco, la distancia del nivel superior debe tener un mínimo de 10 cm.
- El agua de admisión debe tener una velocidad no superior a 0,6 m/s y una presión no superior a 8 bar.
- El pH del agua del sistema debe estar entre 6,5 y 8.
- La presión máxima de trabajo es de 6 bar.
- Cada radiador debe estar equipado con un purgador (si es posible automático).
- No limpiar con productos abrasivos ni disolventes.
- La estanqueidad perfecta de los elementos y accesorios solo se garantiza mediante las juntas originales.
- Se debe evitar el cierre completo de la válvula y detentor del radiador para evitar sobrepresiones.



Radiador de aluminio cerrado

555371	Radiador de aluminio concept cerrado 260 1 elemento
553267	Radiador de aluminio concept cerrado 260 12 elementos
555370	Radiador de aluminio concept cerrado 350 1 elemento
553217	Radiador de aluminio concept cerrado 350 10 elementos
555369	Radiador de aluminio concept cerrado 500 1 elemento
553218	Radiador de aluminio concept cerrado 500 3 elementos
553219	Radiador de aluminio concept cerrado 500 4 elementos
553220	Radiador de aluminio concept cerrado 500 5 elementos
553221	Radiador de aluminio concept cerrado 500 6 elementos
553222	Radiador de aluminio concept cerrado 500 7 elementos
553223	Radiador de aluminio concept cerrado 500 8 elementos
553224	Radiador de aluminio concept cerrado 500 9 elementos
553225	Radiador de aluminio concept cerrado 500 10 elementos
553226	Radiador de aluminio concept cerrado 500 11 elementos
553227	Radiador de aluminio concept cerrado 500 12 elementos
555368	Radiador de aluminio concept cerrado 600 1 elemento
553228	Radiador de aluminio concept cerrado 600 3 elementos
553229	Radiador de aluminio concept cerrado 600 4 elementos
553230	Radiador de aluminio concept cerrado 600 5 elementos
553231	Radiador de aluminio concept cerrado 600 6 elementos
553232	Radiador de aluminio concept cerrado 600 7 elementos
553233	Radiador de aluminio concept cerrado 600 8 elementos
553234	Radiador de aluminio concept cerrado 600 9 elementos
553235	Radiador de aluminio concept cerrado 600 10 elementos
553236	Radiador de aluminio concept cerrado 600 11 elementos
553237	Radiador de aluminio concept cerrado 600 12 elementos



Radiador de aluminio abierto

555376	Radiador de aluminio concept abierto 260 1 elemento
553268	Radiador de aluminio concept abierto 260 12 elementos
555375	Radiador de aluminio concept abierto 350 1 elemento
553192	Radiador de aluminio concept abierto 350 10 elementos
555374	Radiador de aluminio concept abierto 500 1 elemento
553193	Radiador de aluminio concept abierto 500 3 elementos
553194	Radiador de aluminio concept abierto 500 4 elementos
553195	Radiador de aluminio concept abierto 500 5 elementos
553196	Radiador de aluminio concept abierto 500 6 elementos
553197	Radiador de aluminio concept abierto 500 7 elementos
553198	Radiador de aluminio concept abierto 500 8 elementos
553199	Radiador de aluminio concept abierto 500 9 elementos
553200	Radiador de aluminio concept abierto 500 10 elementos
553201	Radiador de aluminio concept abierto 500 11 elementos
553202	Radiador de aluminio concept abierto 500 12 elementos
555373	Radiador de aluminio concept abierto 600 1 elemento
553203	Radiador de aluminio concept abierto 600 3 elementos
553204	Radiador de aluminio concept abierto 600 4 elementos
553205	Radiador de aluminio concept abierto 600 5 elementos
553206	Radiador de aluminio concept abierto 600 6 elementos
553207	Radiador de aluminio concept abierto 600 7 elementos
553208	Radiador de aluminio concept abierto 600 8 elementos
553209	Radiador de aluminio concept abierto 600 9 elementos
553210	Radiador de aluminio concept abierto 600 10 elementos
553211	Radiador de aluminio concept abierto 600 11 elementos
553212	Radiador de aluminio concept abierto 600 12 elementos



Radiador de aluminio cerrado

555367	Radiador de aluminio concept cerrado 700 1 elemento
949643	Radiador de aluminio concept cerrado 700 3 elemento
949644	Radiador de aluminio concept cerrado 700 4 elemento
949645	Radiador de aluminio concept cerrado 700 5 elemento
949646	Radiador de aluminio concept cerrado 700 6 elemento
949647	Radiador de aluminio concept cerrado 700 7 elemento
553238	Radiador de aluminio concept cerrado 700 8 elemento
949648	Radiador de aluminio concept cerrado 700 9 elemento
949649	Radiador de aluminio concept cerrado 700 10 elemento
949650	Radiador de aluminio concept cerrado 700 11 elemento
553239	Radiador de aluminio concept cerrado 700 12 elementos
949629	Radiador de aluminio concept cerrado 800 1 elementos
949660	Radiador de aluminio concept cerrado 800 3 elementos
949661	Radiador de aluminio concept cerrado 800 4 elementos
949662	Radiador de aluminio concept cerrado 800 5 elementos
949663	Radiador de aluminio concept cerrado 800 6 elementos
949664	Radiador de aluminio concept cerrado 800 7 elementos
949665	Radiador de aluminio concept cerrado 800 8 elementos
949666	Radiador de aluminio concept cerrado 800 9 elementos
949667	Radiador de aluminio concept cerrado 800 10 elementos
949668	Radiador de aluminio concept cerrado 800 11 elementos
949626	Radiador de aluminio concept cerrado 800 12 elementos



Radiador de aluminio abierto

555372	Radiador de aluminio concept abierto 700 1 elemento
949634	Radiador de aluminio concept abierto 700 3 elementos
949635	Radiador de aluminio concept abierto 700 4 elementos
949636	Radiador de aluminio concept abierto 700 5 elementos
949637	Radiador de aluminio concept abierto 700 6 elementos
949638	Radiador de aluminio concept abierto 700 7 elementos
949639	Radiador de aluminio concept abierto 700 8 elementos
949640	Radiador de aluminio concept abierto 700 9 elementos
949641	Radiador de aluminio concept abierto 700 10 elementos
949642	Radiador de aluminio concept abierto 700 11 elementos
553216	Radiador de aluminio concept abierto 700 12 elementos
949628	Radiador de aluminio concept abierto 800 1 elementos
949651	Radiador de aluminio concept abierto 800 3 elementos
949652	Radiador de aluminio concept abierto 800 4 elementos
949653	Radiador de aluminio concept abierto 800 5 elementos
949654	Radiador de aluminio concept abierto 800 6 elementos
949655	Radiador de aluminio concept abierto 800 7 elementos
949656	Radiador de aluminio concept abierto 800 8 elementos
949657	Radiador de aluminio concept abierto 800 9 elementos
949658	Radiador de aluminio concept abierto 800 10 elementos
949659	Radiador de aluminio concept abierto 800 11 elementos
949627	Radiador de aluminio concept abierto 800 12 elementos

Accesorios radiadores

Purgadores

Los emisores de calor o radiadores son puntos críticos de la instalación donde se genera aire. El intercambio de temperatura entre el fluido Calo-transportador Interior, y las temperaturas exteriores son un motivo agravante para la aparición de aire. De la misma forma el aire acumulador en dichos radiadores es el causante de los molestos ruidos, y bajo rendimiento de dichos emisores. La colocación de purgadores en cada radiador garantiza la posibilidad de establecer una rutina de purga de mantenimiento por radiador es la instalación.



Purgador manual 1/8" radiador orientable



Purgador manual 1/8" radiador pitón orientable



Purgador minical 1/2" latón



Purgador tapón 1" M derecha



Purgador tapón 1" M derecha



Purgador robocal columna 3/8" latón

Purgadores de columna

Dispositivos de tratamiento de aire que se instalan sobre columnas, en zonas altas de la instalación o en zonas sensibles a la acumulación de burbujas. Su funcionamiento se basa en un obturador de apertura y cierre que se acciona por el movimiento de elevación de una boya. En presencia de aire en el cuerpo del purgador se abre el obturador y cuando no hay aire, lo mantiene cerrado.

La diferencia fundamental entre los modelos 543135 y 543131 543132 se basa en el volumen de agua/aire de trabajo del cuerpo del purgador y en la sensibilidad y funcionalidad del mecanismo de actuación de boya obturador.

Purgadores

543127	Purgador tapón 1" macho con filtro izquierda concept
543128	Purgador tapón 1" macho con filtro derecha concept
543129	Purgador tapón 1" macho izquierda concept
543130	Purgador tapón 1" macho derecha concept
543131	Purgador minical 3/8" latón concept
543132	Purgador minical 1/2" latón concept
543135	Purgador robocal columna 3/8" latón concept
543140	Purgador manual 1/8" radiador orientable concept
543141	Purgador manual 1/8" radiador higroscópico concept
543142	Purgador manual 1/8" radiador pitón orientable concept

Soportes



Soporte radiador uña simple



Soporte radiador uña nylon



Soporte radiador triangular regulable

Soportes

542898	Soporte concept para radiador triangular regulable
542899	Soporte uña concept para radiador simple
542900	Soporte uña concept para radiador nylon

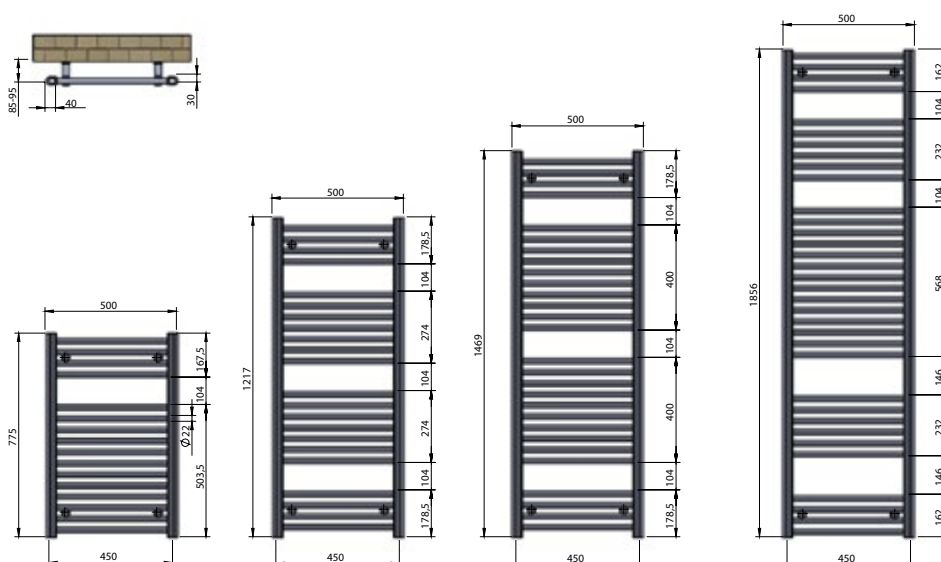
Radiador toallero



Características técnicas

- Fabricados en acero.
- Duraderos y resistentes a la corrosión, con una excepcional conducción del calor y un elevado rendimiento térmico que maximiza el ahorro de energía.
- Producidos con tecnología de última generación y bajo los más estrictos controles de calidad.
- Testados a una presión de 10 bar (presión máxima de trabajo 6 bar).
- Elegante diseño, para todo tipo de decoraciones.
- Acabados impecables, mediante un sistema de pintado por anaforesis, pretratamiento desengrasante y pinturas epoxi.
- Acabados en color blanco (RAL 9016) y cromado.

Acabado	Altura (mm)	Ancho (mm)	Distancia entre ejes (mm)	Num. de tubos	Espacios	Emisión (W) blanco		Emisión (w) cromado	
						$\Delta T = 40^{\circ}K$	$\Delta T = 50^{\circ}K$	$\Delta T = 40^{\circ}K$	$\Delta T = 50^{\circ}K$
Blanco	775	500	450	16	1	273	357	172	229
Blanco	1217	500	450	22	3	338	511	248	331
Blanco	1469	500	450	28	3	447	629	304	443
Blanco	1856	500	450	34	4	596	786	559	559



Radiador toallero

555314	Radiador toallero concept 775x500 blanco
555315	Radiador toallero concept 1217x500 blanco
555316	Radiador toallero concept 1469x500 blanco
555317	Radiador toallero concept 1856x500 blanco

555318	Radiador toallero concept 775x500 cromado
555319	Radiador toallero concept 1217x500 cromado
555320	Radiador toallero concept 1469x500 cromado
555321	Radiador toallero concept 1856x500 cromado

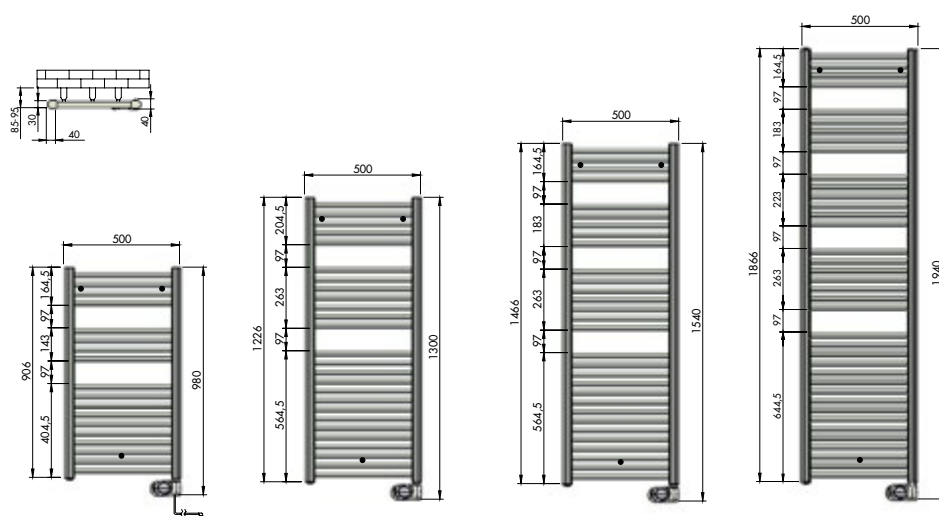
Toallero eléctrico



Características técnicas

- Fabricados en acero.
- Duraderos y resistentes a la corrosión, con una excepcional conducción del calor y un elevado rendimiento térmico que maximiza el ahorro de energía.
- Producidos con tecnología de última generación y bajo los más estrictos controles de calidad
- Regulación mediante termostato programable con función BOOST
- Sistema de seguridad mediante termostato interno
- Elegante diseño, para todo tipo de decoraciones.
- Acabados impecables, mediante un sistema de pintado por anaforesis, pretratamiento desengrasante y pinturas epoxi.
- Acabado color blanco (RAL 9016)

Acabado	Altura (mm)	Ancho (mm)	Distancia entre ejes (mm)	Nº de tubos	Espacios	Potencia Eléctrica W	Indice de protección IP	Clase
Blanco	906	500	450	18	2	500	IP44	II
Blanco	1226	500	450	26	2	750		
Blanco	1466	500	450	30	3	750		
Blanco	1866	500	450	38	4	1000		



Toallero eléctrico

555322 Radiador toallero eléctrico concept 500W 966x500 blanco

555323 Radiador toallero eléctrico concept 750W 1286x500 blanco

555324 Radiador toallero eléctrico concept 750W 1526x500 blanco

555325 Radiador toallero eléctrico concept 1000W 1826x500 blanco

conceptflex



Características técnicas

Aislamiento térmico flexible de estructura celular cerrada, cuyas características técnicas aseguran un eficaz aislamiento térmico y control de condensación.

Tipo material: Espuma elastomérica a base de caucho sintético.

Producción: Extrusionado y vulcanizado.

Color: Negro

Aspecto: Tubos de superficie exterior y interior lisa.

Campo de aplicación: Aislamiento para tuberías, conductos aire, depósitos, accesorios, en instalaciones de aire acondicionado y calefacción.

Propiedades	Valores / Valoración	Norma (1)	Control (2)	Observaciones
Rango de temperaturas				
Temperatura interior máxima	+105 °C	EN 14304	●	
Temperatura interior mínima	- 50 °C			
Conductividad térmica λ a temperaturas θ_m de 0 °C	0.038 W / (m.K)	EN 12667	●	
Comportamiento en caso de incendio				
Reacción al fuego	B ₁ -s3,d0	EN 13501-1	●	Norma Europea Euroclase
Resistencia a la difusión del vapor de agua μ	5.000	EN 12086	●	
Aspectos de salubridad				
1. Para lo sector de la industria Alimentar	No causa ningún efecto negativo sobre el olor o sabor de los productos de alimentación.			
2. Olor	Sin olor.			
3. Composición	No contiene amianto.			
Comportamiento biológico y químico				
1. Resistencia al envejecimiento	Muy buena			
2. Resistencia a la descomposición	Muy buena			
3. Resistencia a materiales de construcción	Muy buena			
Resistencia a la intemperie	CONCEPTFLEX, instalado a la intemperie, deberá ser protegido después de pasadas 36 horas y antes de los primeros 4 días a su aplicación.			
Marcado CE	0683-FEF-13-1.e	EN 14304	●	

(1) Norma del ensayo o certificado. (2) ● = Control efectuado por un organismo oficial. ● = Autocontrol en fábrica.

Todos los datos e informaciones técnicas, están basados en resultados obtenidos bajo condiciones normales de aplicación. Es de la responsabilidad de quien reciba estos datos e información, para su interés, consultar Departamento Técnico en el momento de elaborar un proyecto, con el objetivo de confirmar si los datos e informaciones recibidos, pueden ser aplicados sin alteración, en las áreas de uso concebidas.

Aislamiento Conceptflex

544909 Aislamiento térmico flexible conceptflex 09x015 mm (x 2 m)

544926 Aislamiento térmico flexible conceptflex 09x018 mm (x 2 m)

544927 Aislamiento térmico flexible conceptflex 09x022 mm (x 2 m)

544928 Aislamiento térmico flexible conceptflex 09x028 mm (x 2 m)

547149 Aislamiento térmico flexible conceptflex 09x035 mm (x 2 m)

547150 Aislamiento térmico flexible conceptflex 09x042 mm (x 2 m)

544930 Aislamiento térmico flexible conceptflex 19x015 mm (x 2 m)

544931 Aislamiento térmico flexible conceptflex 19x018 mm (x 2 m)

544932 Aislamiento térmico flexible conceptflex 19x022 mm (x 2 m)

544933 Aislamiento térmico flexible conceptflex 19x028 mm (x 2 m)

544934 Aislamiento térmico flexible conceptflex 19x035 mm (x 2 m)

547151 Aislamiento térmico flexible conceptflex 19x042 mm (x 2 m)

547153 Aislamiento térmico flexible conceptflex 25x022 mm (x 2 m)

547154 Aislamiento térmico flexible conceptflex 25x028 mm (x 2 m)

547155 Aislamiento térmico flexible conceptflex 25x035 mm (x 2 m)

551273 Aislamiento térmico flexible conceptflex 30x042 mm (x 2 m)

551274 Aislamiento térmico flexible conceptflex 30x048 mm (x 2 m)

551275 Aislamiento térmico flexible conceptflex 30x060 mm (x 2 m)

551276 Aislamiento térmico flexible conceptflex 30x076 mm (x 2 m)

551277 Aislamiento térmico flexible conceptflex 30x089 mm (x 2 m)

Suelo radiante



El tubo se suministra en rollo.



El tubo mas flexible del mercado.

X-PERT

- Tubo X-PERT de 5 capas (PERT/EVOH/PERT) de polietileno resistente a la temperatura mediante co-extrusión según normas DIN 4726 y DIN EN ISO 22391.
- El PERT es una resina que basada en las propiedades tradicionales del polietileno, combinada con los últimos desarrollos de catalizadores de alta y sofisticada tecnología, añaden una serie de características extra como son la mejora de la resistencia a la presión interna a altas temperaturas. Tubos destinados a su utilización en instalaciones de agua caliente y fría en el interior de la estructura de los edificios para la conducción de agua destinada o no al consumo humano (sistemas domésticos) y para sistemas de calefacción y refrigeración a las presiones y temperaturas de acuerdo con la clase de aplicación
- La capa EVOH (copolímero de alcohol vinílico e etileno) tiene excelentes propiedades como barrera anti-oxígeno por lo que se consigue impedir la entrada de oxígeno en la instalación. De este modo se reducen los problemas de corrosión cuando se combinan tubos de plástico con materiales corrosibles (metálicos), consiguiendo aumentar la vida útil de la instalación. La barrera cumple con los requisitos que aparecen en el anexo A de la norma UNE EN 1264-4.

Ventajas

- Mayor protección, barrera anti-oxígeno (EVOH) embutida entre dos capas de PERT para evitar que sea dañada durante la instalación, manipulación y transporte.
- Mayor flexibilidad, facilitando su instalación.
- Mayor temperatura de trabajo que las tuberías PERT estándar gracias al exclusivo sistema de fabricación mediante co-extrusión.

5 CAPAS

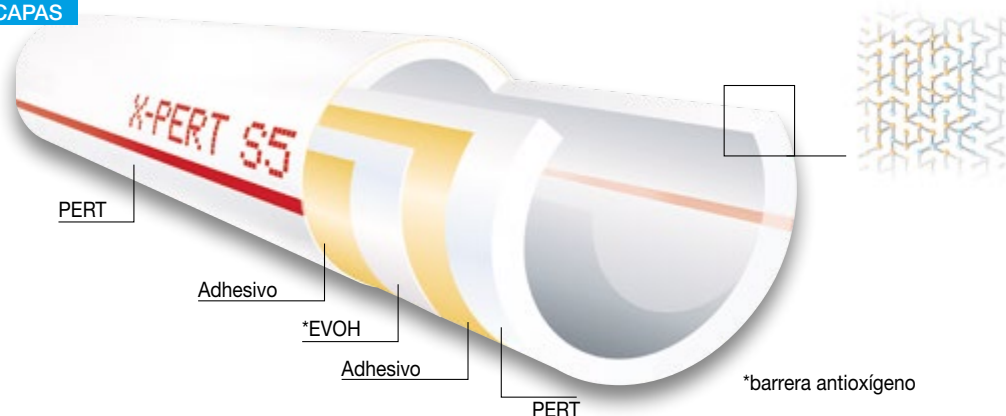
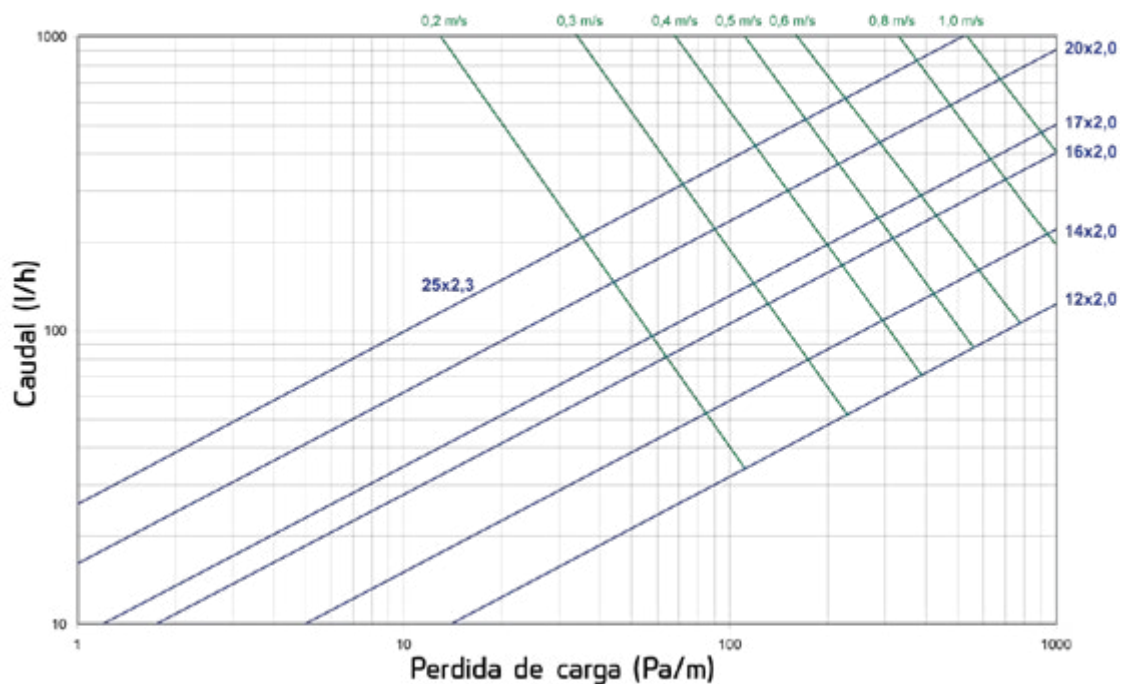


Diagrama de pérdida de carga X-PERT

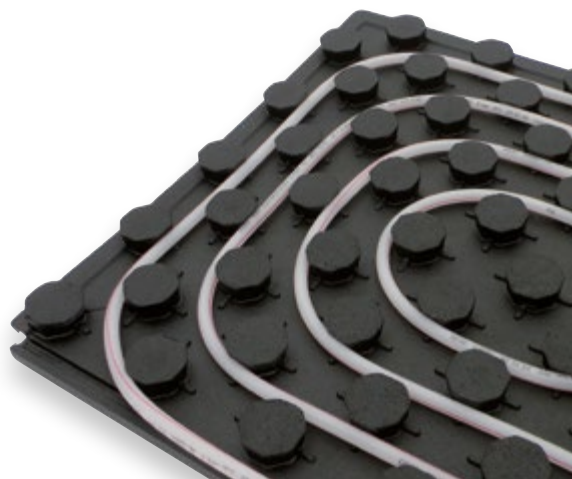


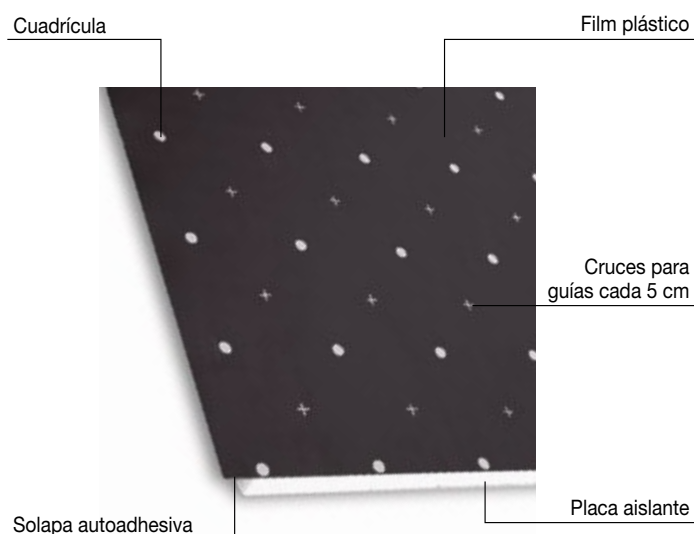
	Ø 16	Ø 20
Dimensiones en mm	16x2,0	20x2,0
Diámetro exterior nominal en mm	16	20
Espesor de pared nominal en mm	2	2
Diámetro interior nominal en mm	12	16
Densidad gr/cm ³	0,945	0,945
Volumen interno l/m	0,113	0,201
Conductividad térmica W/mK	0,42	0,42
Coefficiente de dilatación mm/mK	0,19	0,19
Rugosidad interna mm	0,007	0,007
Temperatura máxima de trabajo °C	70	70
Temperatura máxima puntual °C	95	95
Presión máxima en bar	6	6
Radio curvatura	5xD	5xD

X-PERT

543011 Tubo X-PERT concept suelo radiante Ø 16 x 2 mm (rollo x 200 m)

543012 Tubo X-PERT concept suelo radiante Ø 20 x 2 mm (rollo x 240 m)





Placas base lisas

Film plástico de PVC que protege al poliestireno expandido y hace de tope para las grapas de fijación además de actuar como barrera anti vapor.

Viene impresa con cuadrícula o con líneas de puntos que sirven de guía para facilitar la instalación de la tubería.

Solapa autoadhesiva que permite un correcto ensamblaje entre placas, evitando que el mortero se introduzca por debajo de las placas.

Placa de poliestireno expandido que proporciona tanto aislamiento térmico como acústico a la instalación. También evita pérdidas de calor hacia abajo, lo que hace más eficiente energéticamente la instalación de suelo radiante.

Nuevo diseño 2019 del film plástico PVC en placas lisas 25 y 30 con cruces entre los puntos existentes para tener guías cada 5cm.

Ventajas

Sistema de placas base aislantes lisas. Compuesta por espuma de poliestireno expandido según norma UNE EN 13163 que proporciona un aislamiento termoacústico.

Un film plástico adherido al poliestireno actúa protegiendo la capa de aislamiento a la vez que hace de barrera antivapor.

Existen placas PST de diferentes espesores y densidades nominales para adaptarse a cualquier requerimiento de las instalaciones.

Reciclables, autoextinguibles y no contienen CFC's.

	Placa lisa 25	Placa lisa 30
Dimensiones en mm	1.000 x 1.000 x 25/27	1.000 x 1.000 x 30/32
Aislamiento acústico	22 dB	26 dB
Densidad nominal	20 Kg/m ³	20 Kg/m ³
Resistencia térmica	0,70 m ² K/W	0,85 m ² K/W
Resistencia mínima a compresión	100 Kpa	100 Kpa
Clasificación de reacción al fuego	E (autoextinguible)	E (autoextinguible)
Suministro	cajas de cartón	cajas de cartón
Color	negro	negro
Conductividad térmica	$\lambda = 0,035$ W/mK	$\lambda = 0,035$ W/mK
Suministro	Caja 19 placas	Caja 15 placas

Placa lisa

543044 Placa aislante lisa 25 concept

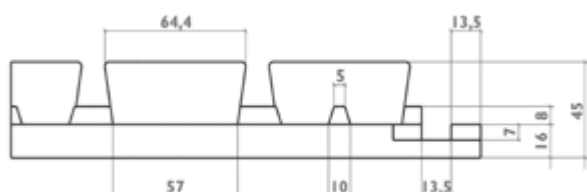
543013 Placa aislante lisa 30 concept



Placa de Nopas 16 térmica

Aislante termo-acústico con nopas, fabricado en poliestireno expandido (EPS) de baja conductividad térmica, que dota a la placa de unas capacidades de aislamiento térmico superiores a las del EPS estándar.

- Acabado plastificado impermeable que evita la pérdida de temperatura por vapor.
- Placas machihembradas a 4 caras para facilitar su colocación y evitar puentes térmicos.
- Posibilidad de utilizar tubos de Ø16mm y tubos de Ø20mm.
- Paso de tubos múltiple (7,5 cm; 15 cm; 22,5 cm...) para realizar los circuitos de suelo radiante.
- Reciclable. No contiene CFCs.
- Fabricada según norma UNE-EN 13163.



Dimensiones	1.350 x 750 x 45mm
Espesor total, con nopas	45 mm
Espesor aislante térmico	16 mm
Conductividad térmica	0,030 W/mK
Resistencia térmica	0,85 m ² K/W *
Densidad nominal	25 kg/m ³
Resistencia a la compresión	150 KPa
Clasificación de reacción al fuego	E (autoextinguible)
Color acabado	Negro
Suministro	Caja 14 placas

*Valor obtenido mediante la aplicación del apartado 4.1.1.2 de la norma UNE-EN 1264-3:2009

Placa nopas 16

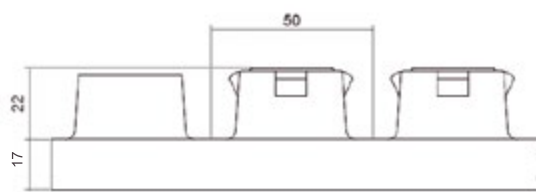
550541 Placa de nopas 16 térmica concept



Placa Nopas 17 STARK

Aislante termo-acústico con nopas, fabricado en poliestireno expandido (EPS) de baja conductividad térmica, que dota a la placa de unas capacidades de aislamiento térmico superiores a las del EPS estándar, y acabado termoconformado.

- Acabado termoconformado impermeable y rígido que aumenta la resistencia mecánica de la placa.
- Placas moldeadas y machihembradas a 4 caras para facilitar su colocación y evitar puentes térmicos.
- Aptas para tubos de Ø16mm.
- Paso de tubos múltiple (5 cm; 10 cm; 15 cm; 20 cm...) para realizar los circuitos de suelo radiante.
- Reciclable. No contiene CFCs.



Dimensiones	1.400 x 800 x 39mm
Espesor nominal total	39 mm
Espesor aislante térmico	17 mm
Conductividad térmica	0,030 W/mK
Resistencia térmica	0,75 m ² K/W *
Densidad nominal	25 kg/m ³
Resistencia a la compresión	150 KPa
Clasificación de reacción al fuego	E (autoextinguible)
Color acabado	Negro
Suministro	Caja 11 placas

Placa nopas 17

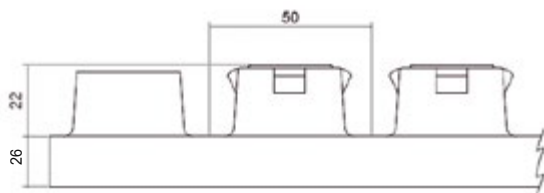
553367 Placa de nopas 17 térmica concept



Placa Nopas 26 STARK

Aislante termo-acústico con nopas, fabricado en poliestireno expandido (EPS) de baja conductividad térmica, que dota a la placa de unas capacidades de aislamiento térmico superiores a las del EPS estándar, y acabado termoconformado.

- Acabado termoconformado impermeable y rígido que aumenta la resistencia mecánica de la placa.
- Placas moldeadas y machihembradas a 4 caras para facilitar su colocación y evitar puentes térmicos.
- Aptas para tubos de Ø16mm.
- Paso de tubos múltiple (5 cm; 10 cm; 15 cm; 20 cm...) para realizar los circuitos de suelo radiante.
- Reciclable. No contiene CFCs.



Dimensiones	1.400 x 800 x 48mm
Espesor nominal total	48 mm
Espesor aislante térmico	26 mm
Conductividad térmica	0,030 W/mK
Resistencia térmica	1,05 m ² K/W *
Densidad nominal	25 kg/m ³
Resistencia a la compresión	150 KPa
Clasificación de reacción al fuego	E (autoextinguible)
Color acabado	Negro
Suministro	Caja 8 placas

Placa nopas 26

827680 Placa de nopas 26 térmica concept

Cronotermostato concept

Diseño extraplano. Montaje en superficie o caja empotrada. Base con entradas y pasos de cables para facilitar la instalación.

Programa de calefacción de 7 días y hasta 6 periodos diarios a distintas temperaturas para adaptarse a diferentes estilos de vida.



879679 Cronotermostato programable concept

Termostato concept

Avanzado control que se adapta al entorno mediante autoaprendizaje y garantiza un control ajustado de temperatura con el uso mínimo de energía.

El procedimiento de ajuste de temperatura elimina el riesgo de cambios accidentales del punto de consigna.

Botón de paro que permite el pagado con protección antihielo. Posibilidad de ajustar los límites de temperatura ambiente máxima y mínima.

Apto para instalaciones de calefacción y refrigeración.



542896 Termostato digital concept DT 90

Actuador 230V 1W sin corriente cerrado

Permite controlar la apertura y cierre de circuitos de suelo radiante. Compatible con colector HKV-CL y plástico modular.



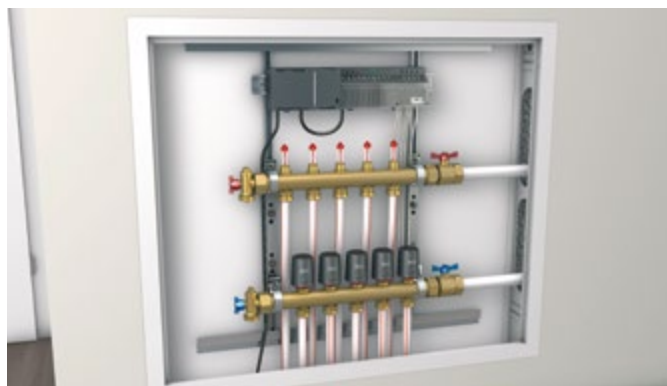
545842 Actuador concept 230V 1W sin corriente cerrado

Módulo conexiones C6

Facilita la conexión de 6 termostatos a sus correspondientes actuadores. Incorpora tarjeta para detener el circulador cuando no existe demanda de calefacción.



551317 Módulo de conexiones C6 Basicline 230V concept



HKV-CL

Colector de ida y retorno en latón, rosca macho 1" en ambos lados y salida a circuitos con conexión cónica 3/4". Colector de ida con indicador de caudal incorporado para cada circuito, para equilibrado hidráulico de los mismos.

Colector de retorno con válvulas termostatables M30 con caperuza de cierre manual, sustituible por actuador electotérmico. Soporte insonorizado. Incluye terminal de llenado/vaciado y purgador.

Colector premontado de fábrica, fácil instalación (con caudalímetro)

Nº. salidas	Longitud (mm)	Altura (mm)	Profundidad (mm)	Ø
3	296	335	76	1"
4	346	335	76	1"
5	396	335	76	1"
6	446	335	76	1"
7	496	335	76	1"
8	546	335	76	1"
9	596	335	76	1"
10	646	335	76	1"
11	696	335	76	1"
12	746	335	76	1"



HKV-CL

- 543018 Colector de 3 salidas HKV-CL (largo 296 mm) con caudalímetro concept
- 543019 Colector de 4 salidas HKV-CL (largo 346 mm) con caudalímetro concept
- 543020 Colector de 5 salidas HKV-CL (largo 396 mm) con caudalímetro concept
- 543021 Colector de 6 salidas HKV-CL (largo 446 mm) con caudalímetro concept
- 543022 Colector de 7 salidas HKV-CL (largo 496 mm) con caudalímetro concept

- 543023 Colector de 8 salidas HKV-CL (largo 546 mm) con caudalímetro concept
- 543024 Colector de 9 salidas HKV-CL (largo 596 mm) con caudalímetro concept
- 543025 Colector de 10 salidas HKV-CL (largo 646 mm) con caudalímetro concept
- 543047 Colector de 11 salidas HKV-CL (largo 696 mm) con caudalímetro concept
- 543048 Colector de 12 salidas HKV-CL (largo 746 mm) con caudalímetro concept

Válvula corte colector metálico

- 552280 Válvula de bola 1" latón sin termómetro para colector metálico concept



Juego de válvulas con termómetro

- 551644 Válvula de bola 1" con termómetro para colector HKV-CL (x 2 uds.)





Colector plástico modular

Se monta a mano y permite de manera rápida y sencilla disponer siempre del colector adecuado para cada instalación.

Salidas	2-12
Conexión al distribuidor rosca hembra	1"
Salida a circuitos conexión cónica	3/4"
Caudal máximo	3,5 m ³ /h
Temperatura máxima 3 bar	90 °C
Temperatura máxima 6 bar	60 °C
Distancia entre salidas a circuitos	50 mm

Nº. salidas	Longitud (mm)	Altura (mm)	Profundidad (mm)	Ø
2	202	327	79	1"
3	252	327	79	1"
4	302	327	79	1"
5	352	327	79	1"
6	402	327	79	1"
7	452	327	79	1"
8	502	327	79	1"
9	552	327	79	1"
10	602	327	79	1"
11	652	327	79	1"
12	702	327	79	1"

Módulo de ida + retorno (1 salida)

Compuesto por colector de ida con caudalímetro y colector de retorno con válvulas termostatzables M30.



550529 Módulo de ida + retorno (1 salida) para colector plástico concept

Colector plástico modular + Kit base

Compuesto por dos módulos terminales con purgador, grifo de llenado/vaciado, termómetro y tapón de cierre del colector. Incluye soporte y abrazaderas.



550528 Colector plástico modular + Kit base concept

Válvula de corte de esfera para colector plástico

Juego de 2 válvulas con rosca de unión macho 1" y rosca de salida hembra 1".



551282 Válvula de bola 1" latón para colector plástico concept (x 2 uds.)





Caja blanca empotrable para colectores

Cajas empotrables con marco frontal y puerta extraíble, lacadas en blanco. Regulables tanto en profundidad (75-150 mm) como en altura (790-880 mm). Chapa frontal guía para mortero y doble media caña protectora del tubo. Incorpora pletinas de fijación para colector. Cierre de puerta con llave.

Medidas y dimensiones

Tipo de caja	Sin marco (mm)		Con marco (mm)		Altura (mm)	Profundidad (mm)
	Ancho exterior	Ancho interior	Ancho exterior	Ancho interior		
Caja blanca empotrable R550	590	550	615	528	790-880	75-150
Caja blanca empotrable R750	790	750	815	728	790-880	75-150
Caja blanca empotrable R950	990	950	1015	928	790-880	75-150

Cómo seleccionar la caja que necesita para su colector HKV-CL

Caja Empotrable para COLECTOR HKV-CL según número de salidas

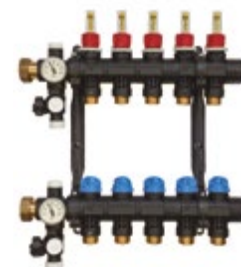
Tipo de caja	Termostato por circuito												Termostato por colector											
	3	4	5	6	7	8	9	10	11	12	3	4	5	6	7	8	9	10	11	12				
Caja R550	X	X	X																		X	X		
Caja R750					X	X	X	X								X	X	X	X					
Caja R950										X	X	X							X	X	X	X		



Cómo seleccionar la caja que necesita para su colector plástico

Caja Empotrable para COLECTOR PLÁSTICO según número de salidas

Tipo de caja	Termostato por circuito												Termostato por colector											
	3	4	5	6	7	8	9	10	11	12	3	4	5	6	7	8	9	10	11	12				
Caja R550	X	X	X	X																	X	X	X	
Caja R750						X	X	X	X							X	X	X	X					
Caja R950										X	X								X	X	X			



NOTA: Al instalar el colector plástico, se necesita una profundidad de caja extra, por lo que se deberá ajustar el marco de la caja seleccionada al fondo necesario.



Caja blanca empotrable

543026 Caja blanca empotrable R550 concept

543027 Caja blanca empotrable R750 concept

543028 Caja blanca empotrable R950 concept

Tira perimetral aislante autoadhesiva

Aislamiento periférico de espuma de poliestireno de 8 mm de espesor y 160 mm de altura, con film de PE pegado para proteger las juntas de la dilatación del mortero. Bordea las placas aislantes y asegura una total independencia entre la losa flotante y las paredes. De este modo, permite la libre dilatación y evita los puentes térmicos y acústicos.



543029 Tira perimetral aislante autoadhesiva concept (rollo x 25 m)

Grapas de fijación E^x

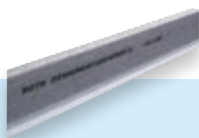
Original y patentada. Con púa de tope y doble arpón para la perfecta fijación del tubo. Color negro. Apta para tubería de sección 16 y 20 mm. Nuevo sistema de elevación de la tubería para aumentar la superficie de contacto y mejorar la transmisión de calor. Cantidad útil: 3 grapas por metro lineal de tubería.



543030 Grapas de fijación concept con púa de tope y doble arpón para tubería Ø 16/20 mm

Perfil para junta de dilatación

Conjunto compuesto de espuma de PE en perfil angular plástico. Diseñado para superficies radiantes de más de 40 m² o aquellas en las que la longitud es, como mínimo, dos veces la anchura, para desolidarizar la losa del mortero y evitar fisuras en el propio suelo. Es aconsejable proteger la tubería de suelo radiante, con tubo corrugado en el tramo que atraviesa el perfil.



543031 Perfil para junta de dilatación concept 1.800 x 100 x 10 mm

Codo guía

Codo de plástico rígido para doblar el tubo con seguridad y precisión en ángulo de 90° hacia el distribuidor o protegerlo en esquinas, rozas, etc.



543032 Codo guía de plástico rígido para doblar tubo en 90° concept

Racor para unir el tubo al distribuidor. Conexión cónica roscada 3/4"

Formada por tres piezas: racor loco hembra 3/4", anillo opresor y tetina de soporte con eurocono y junta tórica.



543033 Racor 16 x 2 mm concept para unir el tubo al distribuidor conexión cónica roscada 3/4"

543034 Racor 20 x 2 mm concept para unir el tubo al distribuidor conexión cónica roscada 3/4"

Aditivo para el mortero AD 10

Aditivo que proporciona una gran eficacia fluidificante y plastificante para mortero del suelo radiante. Aumenta la densidad aparente y mejora la solidez. Permite un mejor recubrimiento del tubo. Se consiguen pavimentos de alta resistencia y libres de grietas, cuando se aplica de manera adecuada. No contiene ingredientes agresivos. No ataca al plástico ni al metal.

Dosificación:

El aditivo se mezcla previamente con el agua en razón de: un barril de agua de 200 litros, dosificar 1 litro de aditivo y remover bien.

Con esta mezcla de agua y aditivo se prepara posteriormente la masa, con relación agua/cemento aproximada de 1/3.



543035 Aditivo concept para mortero AD 10 (bidón x 10 l)

Termostatos

Cronotermostato

La nueva serie de cronotermostatos programables pensados para el ahorro y amigos del medio ambiente. La gran pantalla de fácil lectura, el texto dinámico y el intuitivo botón "OK" contribuyen a mejorar el confort de su casa.

Su diseño ligero y discreto se adapta armoniosamente a todos los estilos:

- Multifuncionalidad: gracias a las regulaciones ciclos/horas, se pueden controlar sistemas de diferentes inercias térmicas (calderas de gas, calderas de biomasa, válvulas de zona, bombas, quemadores a gasóleo, calderas eléctricas, termoconvectores...).
- Ahorro energético: El algoritmo de control inteligente Fuzzy Logic permite conocer la dinámica térmica de la casa en la que opera, su nivel de aislamiento y la eficacia de la instalación de calefacción. Gracias a estas informaciones los termostatos programables T-series pocos días después de su instalación, pueden ya preencender la caldera para conseguir que el ambiente alcance la temperatura justa en el momento deseado. Las funciones de optimización de "arranque óptimo", "parada óptima" y "arranque retardado" aseguran al usuario la eficacia de los programas deseados y el máximo control de los consumos.
- Arranque óptimo: aprende cuánto tiempo tarda su hogar en alcanzar una temperatura dada y enciende la calefacción un poco antes para lograr esta temperatura a la hora programada.
- Parada óptima: ahorra energía apagando la caldera un poco antes de la hora programada. Si su hogar tiene la temperatura adecuada, no advertirá el efecto en la temperatura, pero sí en la factura de combustible.
- Arranque retardado: ahorra energía retardando ligeramente el arranque de la calefacción dependiendo de la diferencia entre la temperatura ajustada y la temperatura ambiente.
- Boqueo total o parcial de la botonera: Protección contra manipulaciones: Una función especial permite limitar el campo de las temperaturas programables con el fin de salvaguardar la instalación contra manipulaciones indeseadas.
- Tiempo Respuesta Acelerado (ART Accelerated Response Time): Nuevo sensor de temperatura. Sensibilidad y reacción rápida para un mejor control de la temperatura.
- Interfaz clara: Diseño sencillo y programación intuitiva, con pantalla de gran tamaño retroiluminada y fácil de leer.
- Sencillo "modo manual" o "anulación temporal cronometrada": posibilidad de obtener con absoluta facilidad lo que se desee y cuando se desee, fuera de las horas programadas.
- La función de anulación temporal permite establecer ma-

nualmente la temperatura durante 1 hora.

- Función antihielo: Concebido para proteger la vivienda de los daños ocasionados por el congelamiento del agua en las tuberías.
- Simplicidad de instalación y de programación: Se caracteriza por la facilidad de instalación (sólo dos cables) y la simplicidad de programación absolutamente intuitiva. Hasta 4 niveles de temperatura programables diariamente para adaptarse a cualquier estilo de vida.

Concept

Programar de manera diferente cada día de la semana.



879679 Cronotermostato programable concept

879680 Cronotermostato programable concept RF



Termostato digital

El DT 90 ha sido diseñado para proporcionar control automático de la temperatura en los sistemas de calefacción de viviendas y locales. Su sencillo manejo con tres botones lo convierten en la solución ideal para los que no desean programar. Dispone de una pantalla digital amplia y clara, que proporciona información de la temperatura ambiente y de la temperatura deseada.

Características:

- Diseño atractivo y moderno, combina con cualquier decoración,
- Alimentación con 2 pilas alcalinas AA (LR6)
- Indicador de pilas gastadas
- Pantalla digital con indicación clara de la temperatura ambiente y deseada
- Sencillo manejo
- Botón On/Off

Prestaciones:

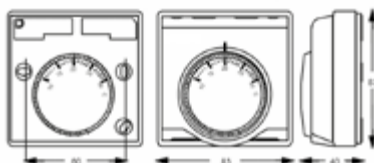
- Funcionamiento sencillo
- Función On/Off con indicación en pantalla
- Escala de 0 a 35°C
- Información de la temperatura ambiente
- Procedimiento de ajuste de la temperatura para eliminar el riesgo de cambio fijada a +5°C
- Termómetro con incrementos de 0,5°C
- Autonomía de las pilas mayor que 1 año



Termostato ambiente

- Elemento sensible: doble diafragma a tensión de vapor.
- Diseño moderno.
- Contactos conmutados para uso en instalaciones de calefacción o refrigeración.
- Montaje directo en pared o en caja empotrada.
- Terminales muy accesibles, con bridas de retención.
- Doble aislamiento. No se precisa toma de tierra.

Dimensiones



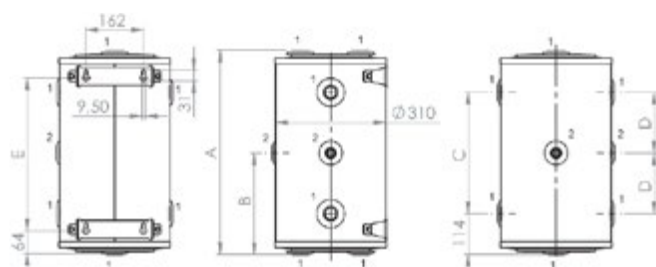
542896 Termostato digital concept DT 90

542910 Termostato analógico concept T 6360

Depósitos de inercia

Inercia SLIM concept

Los acumuladores INERCIA SLIM con capacidades de 30 o 50 litros están diseñados para circuitos cerrados de calefacción o refrigeración, estando especialmente desarrollados para su uso como separador hidráulico con una instalación formada por una bomba de calor y un suelo radiante/refrescante. Están diseñadas para su instalación en pared, tanto vertical como horizontal, así como en techo o suelo. Además, el uso de este pequeño acumulador de inercia evita encendidos de la caldera o grupo frigorífico, con el consiguiente ahorro energético que ello conlleva.



Cota (mm)	30 SLIM	50 SLIM
A	573	923
B	287	462
C	340	690
D	170	345
E	429	780

- Apto para instalación mural: vertical u horizontal.
- Apto para instalación horizontal en techo o suelo.
- Especialmente diseñado para bombas de calor.
- Para refrigeración y calefacción.

Especificaciones	Inercia 30 SLIM	Inercia 50 SLIM
Capacidad total (L)	30	50
Presión máxima (Bar)	3	3 4 - 100
Rango temperatura trabajo (°C)	4 - 100	353
Acabado exterior	Chapa metálica esmaltada en blanco	
Aislamiento	Poliuretano rígido inyectado PU. Espesor 20mm y densidad 42 Kg/m ³	
Diametro (mm)	310	310
Altura (mm)	573	923
Peso en vacío (Kg)	16	19
Material calderín	Acero de carbono decapado ST37-2	

Acumulador inercia SLIM

895182 Acumulador de inercia concept 30 SLIM

895183 Acumulador de inercia concept 50 SLIM

Inercia 100 concept

Los acumuladores INERCIA 100 concept están diseñados para refrigeración y calefacción, evitando encendidos de la caldera o grupo frigorífico, con una temperatura mínima de funcionamiento de 4°C y una temperatura máxima de 100°C. Su calderín está fabricado con acero decapado ST37-2, y posee un aislamiento de 50mm de poliuretano rígido inyectado con una densidad de 42 Kg/m³.

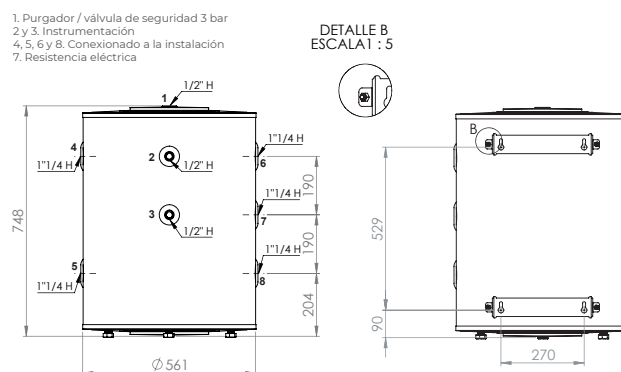


Especificaciones	Inercia 100 concept
Volumen inercia (L)	100
Presión máxima (Bar)	3
Acabado exterior	Chapa metálica esmaltada en blanco
Aislamiento	Poliuretano rígido inyectado PU. Espesor 50mm y densidad 42 Kg/m ³
Diametro (mm)	560
Altura (mm)	730
Peso en vacío (Kg)	31,5
Material calderín	Acero de carbono decapado ST37-2

Acumulador inercia 100

895182 Acumulador de inercia concept 100

- Instalación mural o suelo vertical.
- Apto para calefacción y refrigeración.
- Especial para aerotermia y suelo radiante.



Inercia concept



Acumulador inercia

895185 Acumulador de inercia concept 150

895186 Acumulador de inercia concept 200

895187 Acumulador de inercia concept 300

895188 Acumulador de inercia concept 500

Cota (mm)	Inercia 150	Inercia 200	Inercia 300	Inercia 500
a	296	404	492	539
b	180	288	375	325
c	180	288	375	325
d	639	1070	1419	1200
e	156	156	156	255
f	1085	1505	1855	1735
Patatas	15-50	15-50	15-50	15-50

Especificaciones	Inercia 150	Inercia 200	Inercia 300	Inercia 500
Volumen circuito (L)	143	215	300	500
Presión máxima (Bar)	3	3	3	3
Acabado exterior	Chapa metálica esmaltada en blanco			
Aislamiento	Poliuretano rígido inyectado PU. Espesor 50mm y densidad 42 Kg/m ³			
Diametro (mm)	560	560	560	750
Altura (mm)	1085	1505	1855	1735
Peso en vacío (Kg)	36	52	58	95
Material calderín	Acero de carbono decapado ST37-2			

Bombas de calefacción

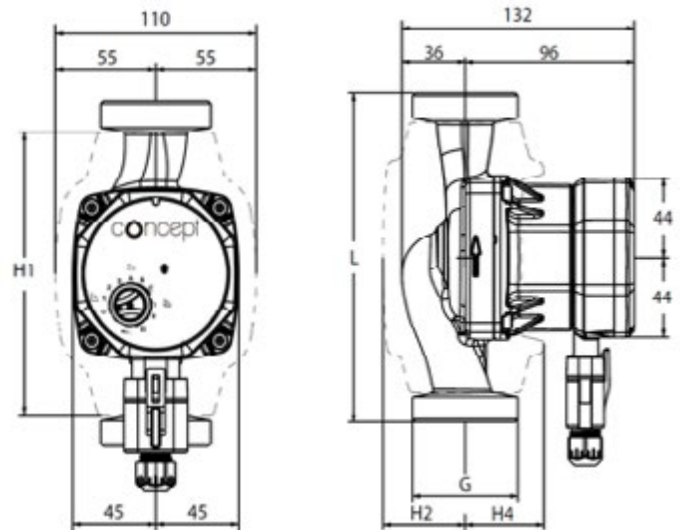
La gama de bombas de circulación de alta eficiencia concept están diseñadas para aplicaciones de agua caliente hídrica y doméstica. Disponibles en versión básica (concept 100) y avanzada (concept 200), las hace óptimas para instalaciones de calefacción y refrigeración, agua caliente sanitaria y sistemas de calefacción por suelo radiante, energía solar térmica y sistemas con válvulas termostáticas de radiador.

- **EFICIENCIA:** La mejor eficiencia energética de su clase, motor ECM (EEI ≤ 0.18), hidráulica optimizada y bajo consumo de energía hasta un 80%)
- **SIMPLICIDAD:** Compacto y fácil de instalar en espacios reducidos con “un solo giro del selector” para facilitar la configuración rápida y fácil.
- **FIABILIDAD:** Diseño robusto equipado con alertas de seguridad, carcasa de aislamiento y apagado automático para evitar la rotura de la bomba.
- **ECONÓMICA:** Ahorro de costes con el modo nocturno y las funciones e Adap que permiten una recuperación más rápida de la inversión en comparación con las circuladoras estándar.

concept 100

La gama concept 100 están fabricada en cuerpo de hierro fundido. Son bombas de fácil instalación y con un interfaz sencillo e intuitivo con “sólo un giro”.

- Selector de modo de funcionamiento
- LED multicolor para indicar el estado de la bomba.



1 Presión proporcional (A-B-C)
Recomendado para válvulas de radiadores termostáticos.

2 Presión constante (1-2-3)
Recomendado para la calefacción por suelo radiante.

3 Purga de aire automática
Facilita la ventilación rápida e in-mediata para una operación segura.



4 Velocidad fija (I-II-III)
Recomendado para la alimentación de calderas, sistemas de calefacción de un solo tubo o sistemas con separadores hidráulicos.

5 LED multicolor
Verde: La circuladora está funcionando correctamente.
Verde (parpadeando): La purga de aire automática está funcionando.
Amarillo (parpadeando): En espera.
Rojo: Fallo de la bomba o funcionamiento en seco.

concept 200

Equipadas con la misma funcionalidad que la gama concept 100, incluyen una pantalla de tres dígitos, conectividad inalámbrica para monitorización externa, Modo Nocturno y eAdapt para asegurar un confort óptimo al mínimo coste.

1

Pantalla digital

La pantalla de 3 dígitos se alterna automáticamente para mostrar el consumo de energía, el caudal y presión.

2

LED multicolor

Verde: La circuladora está funcionando correctamente Verde (parpadeando): La purga de aire automática está funcionando

Amarillo: Función de modo nocturno

Amarillo (parpadeando): En espera

Rojo: Fallo de la bomba o funcionamiento en seco.



4

Conectividad LED

Verde: Conexión blue-tooth de 2,4 GHz a una in-terfaz remota.

5

Botón de Modo Nocturno y Conectividad

El Modo Nocturno - que se activará con uno de los otros modos funcionales - asegura un consumo mínimo de energía durante la noche. Utiliza la conexión inalámbrica de 2,4 GHz para cambiar a una interfaz remota y configurar la circuladora.

3

eAdapt

Configuración automática del rendimiento de la circuladora para asegurar un consumo mínimo de energía.

Dimensiones

Modelo	L	G	H1	H2	H4
concept 100 25-4-130	130	G 1 ^{1/2} / R 1	142	46	44
concept 100 25-6-130	130	G 1 ^{1/2} / R 1	142	46	44
concept 100 25-4-180	180	G 1 ^{1/2} / R 1	148	47	45
concept 100 25-6-180	180	G 1 ^{1/2} / R 1	148	47	45
concept 100 25-8-180	180	G 1 ^{1/2} / R 1	148	47	45
concept 100 32-8-180	180	G 2 / R 1 ^{1/4}	148	47	45
concept 200 25-4-180	180	G 1 ^{1/2} / R 1	148	47	45
concept 200 25-6-180	180	G 1 ^{1/2} / R 1	148	47	45
concept 200 25-8-180	180	G 1 ^{1/2} / R 1	148	47	45
concept 200 32-8-180	180	G 2 / R 1 ^{1/4}	148	47	45

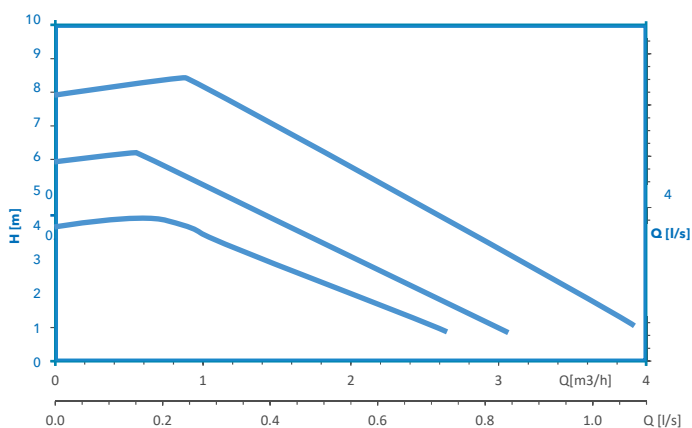
Datos técnicos

- Caudal: Hasta 4,5 m³/h
- Altura: Hasta 8 m
- Potencia máxima: 60 W
- Temperatura del líquido bombeado: -10°C - 110°C
- Temperatura ambiente: -10°C - 110°C
- Presión máxima de funcionamiento: 10 bar (PN 10)
- Alimentación: Monofásica 200-240 V 50/60 Hz
- Clase de aislamiento F (155°C)
- Clase de protección IP 44
- Nivel de sonido ≤ 43 dB(A)
- EMC (compatibilidad electromagnética) EN 55014-1:2006 y EN 55014-2:1997

Características

Modelo	concept 100	concept 200
Lectura y ajuste		
Selector	x	x
Indicación de fallo	x	x
Pantalla		x
Modos de control y operación		
Presión proporcional	x	x
Presión constante	x	x
e-Adapt	x	x
Modo nocturno		x
Conexión bluetooth de 2,4 GHz		x

Rendimiento hidráulico



Bomba concept 100

- 949693 Bomba de calefacción concept 100 15-6-130
- 949673 Bomba de calefacción concept 100 25-4-130
- 949674 Bomba de calefacción concept 100 25-6-130
- 949675 Bomba de calefacción concept 100 25-4-180
- 949676 Bomba de calefacción concept 100 25-6-180
- 949677 Bomba de calefacción concept 100 25-8-180
- 949678 Bomba de calefacción concept 100 32-8-180



Bomba concept 200

- 949679 Bomba de calefacción concept 200 25-4-180
- 949680 Bomba de calefacción concept 200 25-6-180
- 949681 Bomba de calefacción concept 200 25-8-180
- 949682 Bomba de calefacción concept 200 32-8-180

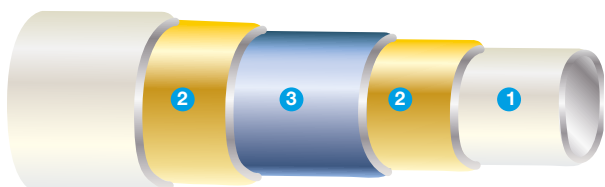
Accesorios bomba

- 949683 Kit racores 1 1/2" - 1"
- 949684 Kit racores 2" - 1 1/4"



Fontanería

Multiconcept



- 1 Capa PE-X
- 2 Capa de adhesivo copolímero
- 3 Alma de aluminio soldado a Tope Láser

Ventajas de la tubería Multiconcept

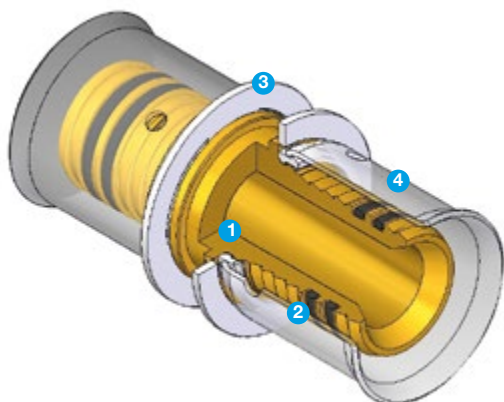
- **MAYOR RESISTENCIA (TEMPERATURA, PRESIÓN, HIELO).** Las tuberías multicapa aisladas Multiconcept poseen mayor resistencia a temperaturas y presiones elevadas. Evitan los reventones por congelación.
- **GRAN COMPORTAMIENTO FRENTE AL ENVEJECIMIENTO.** La vida de las tuberías Multiconcept puede superar los 50 años de servicio incluso en condiciones de temperatura y presión elevadas. Asegura la ausencia de incrustaciones de cal y otros depósitos, el caudal inicial se mantendrá de por vida.
- **BAJA CONDUCTIVIDAD TÉRMICA.** Proporciona un ahorro energético al reducir las pérdidas de calor, y evita las condensaciones.
- **LIGEREZA Y FLEXIBILIDAD.** Permite un fácil manejo y transporte. La flexibilidad permite ahorrar uniones y reducir los tiempos de instalación.
- **RADIOS DE CURVATURA CERRADOS.** Su radio máximo de curvatura es de 5 veces el diámetro exterior curvando manualmente y de 4 veces curvando con el muelle curvabuto.
- **NO CONDUCTORAS DE ELECTRICIDAD.** Las tuberías multicapa no producen ningún tipo de corrosión galvánica.

Características en función del diámetro de la tubería

	16x2	20x2	25x2,5	32x3
Diámetro exterior (mm)	16	20	25	32
Espesor tubo (mm)	2	2	2,5	3
Diámetro interior (mm)	12	16	20	26
Espesor de la capa de aluminio (mm)	0,2	0,2	0,3	0,4
Tolerancia del diámetro exterior (mm)	0,2	0,2	0,2	0,2
Tolerancia del diámetro interior (mm)	-0,4	-0,4	-0,4	-0,4
Peso de 1m de tubo (kg/m)	0,10	0,13	0,21	0,32
Volumen interno de 1m (l/m)	0,11	0,20	0,31	0,53
Mín. radio curvado sin muelle int. (mm)	80	100	125	160
Mín. radio curvado con muelle int. (mm)	64	80	100	160

Dimensiones y presentación

Ø Exterior	Espesor	Ø Interior	Colores	Presentación		Material
				Barras	Rollos	
16	2,00	11,00	Blanco	5,0	100	PEX/AL/PEX
20	2,00	16,00	Blanco	5,0	100	PEX/AL/PEX
25	2,50	20,00	Blanco	5,0	50	PEX/AL/PEX
32	3,00	26,00	Blanco	5,0	50	PEX/AL/PEX



- 1 Cuerpo de latón
- 2 Junta tórica
- 3 Anillo aislante
Ø 20 y 25 color rojo
Ø 16 y 32 color blanco
- 4 Casquillo inox.

Ventajas de los accesorios

Multiconcept

- **MAYOR RESISTENCIA A LOS ESFUERZOS DE TRACCIÓN.** La geometría del casquillo permite el posicionado de la mordaza de apriete respecto a la forma del accesorio, lo que mejora significativamente su resistencia a los esfuerzos de tracción.
- **SIN TIEMPOS DE ESPERA.** Este sistema no requiere ningún tipo de espera una vez hecha la unión con lo que permite que la instalación entre en servicio de forma inmediata.
- **GARANTÍA DE ESTANQUEIDAD.** El accesorio Multiplex cumple con las regulaciones más exigentes, lo que garantiza su estanqueidad y sus cualidades sanitarias.
- **LATÓN CON BAJO CONTENIDO EN PLOMO.** Cumplimiento de las regulaciones europeas referentes a los materiales en contacto con el agua potable.
- **CASQUILLOS DE ACERO INOXIDABLE SOLDADOS.** Menor dureza de los casquillos de forma que el apriete posterior se puede realizar con un menor esfuerzo de la herramienta, y con un espesor de los casquillos constante a diferencia de los casquillos fabricados mediante embutición.
- **CÁMARA ANTICORROSIÓN.** El anillo plástico que sujeta el casquillo impide el contacto entre los 3 metales del sistema (acero inoxidable, latón y aluminio del tubo multicapa) eliminando por completo la posibilidad de corrosión electrofónica.

Instrucciones de montaje

Los accesorios Multiconcept son compatibles con los perfiles U, RF, H y TH.



1. **Calibrar:** Calibre el tubo asegurando su correcto biselado.
2. **Embocar:** Introduzca el tubo en el casquillo inoxidable.
3. **Comprobar:** Asegúrese de que el tubo es visible a través del orificio del casquillo inoxidable.
4. **Prensar:** Prensar la unión.

Certificado AENOR de Producto Plásticos



001/006627

AENOR, Asociación Española de Normalización y Certificación, certifica que la organización

CENTRAL DE COMPRAS CEALCO, S.L.

condominio social en **EL JORRI CAMP, 51 08419 GRANOLLERS (Barcelona - España)**

suministra **Sistemas de canalización multicapa PE-X para instalaciones de agua caliente y fría en el interior de edificios.**

que cumple la norma UNE-EN ISO 22003 **Detallado en el Anexo al Certificado**

Descripción del sistema: **Marca comercial: MULTICONCEPT**
 Clase de aplicación/peso de diseño (bar): **1,03, 2,03, 4,03, 5,03**
 Fabricante de tubos: **INDUSTRIAL BLANCO, S.A. (Barberá de Celes - Cataluña)**
 Fabricante de accesorios: **INDUSTRIAL BLANCO, S.A. (Palau Solità i Plegamans - Barcelona)**
 Tipo de unión: **PRESS FITTING**
 Tipo de modulas: **H, B**

Más información en el anexo al certificado

Esquema de certificación: **Para conceder este Certificado, AENOR ha ensayado el producto y ha comprobado el sistema de la calidad aplicado para su elaboración. AENOR realiza estas actividades periódicamente mientras el Certificado no haya sido anulado, según se establece en el Reglamento Técnico RPEL 91.**

Fecha de primera emisión: **2026-09-20**
 Fecha de expiración: **2021-09-20**



Rafael BERTO MARQUINA
 Director General de AENOR



Asociación Española de Normalización y Certificación | Génova, 6 28004 Madrid España | Tel: 902 302 200 | www.aenor.es

Entidad de certificación de producto acreditada por ENAC con acreditación nº 02.C-PF00205

Certificado AENOR de Producto Plásticos




001/006627

Anexo al Certificado

que cumple la norma UNE-EN ISO 22003

UNE-EN ISO 22003-1:2009 (EN ISO 22003-1:2009)
 UNE-EN ISO 22003-1:2009 (ERRATUM 2009)
 UNE-EN ISO 22003-2:2009 (EN ISO 22003-2:2009)
 UNE-EN ISO 22003-2:2009 (ERRATUM 2009)
 UNE-EN ISO 22003-2:2009(A1:2011) (EN ISO 22003-2:2009(A1:2011))
 UNE-EN ISO 22003-3:2009 (EN ISO 22003-3:2009)
 UNE-EN ISO 22003-3:2009 (ERRATUM 2009)
 UNE-EN ISO 22003-5:2009 (EN ISO 22003-5:2009)
 UNE-EN ISO 22003-5:2009 (ERRATUM 2009)

Fecha de primera emisión: **2026-09-20**
 Fecha de expiración: **2021-09-20**



Asociación Española de Normalización y Certificación | Génova, 6 28004 Madrid España | Tel: 902 302 200 | www.aenor.es

Entidad de certificación de producto acreditada por ENAC con acreditación nº 02.C-PF00205

Certificado AENOR de Producto Plásticos



001/006627

Anexo al Certificado

COMPONENTE DEL SISTEMA	DIMENSIONES (mm)	MATERIAL	REFERENCIAS
Tubos multicapa	16 x 2, 18 x 2, 20 x 2, 20 x 2,5, 25 x 2,5, 32 x 3	PEHD/PEBD	---
Adaptador cobre a empotrado	16-20-25	CW617N, CW614N	MULP000C0000
Adaptador Cu	16-20-25	CW617N, CW614N	MULP000C0000
Adaptador estanco	16-18-20	CW617N, CW614N	MULP000E0000
Codo	16-18-20-25-32	CW617N, CW614N	MULP000C0000
Codo base fijación corto	16-18-20-25	CW617N, CW614N	MULP000C0000
Codo base fijación largo	16-18-20	CW617N, CW614N	MULP000C0000
Codo plador	16-20	CW617N, CW614N	MULP000C0000
Codo rosca macho	16-18-20-25-32	CW617N, CW614N	MULP000C0000
Codo roscado	16-18-20-25-32	CW617N, CW614N	MULP000C0000
Codo transición radiante	16	CW617N, CW614N	MULPACTR0052
Codo rosca macho	16-20-25	CW617N, CW614N	MULP000C0000
Tapón	16-18-20	CW617N, CW614N	MULPACTR0000
Manguito reduciendo	18x16, 20x16, 20x18, 25x16, 25x18, 32x20, 32x25	CW617N, CW614N	MULP000M0000
Manguito unión	16-18-20-25-32	CW617N, CW614N	MULP000M0000
Rosca tipo hembra	16-18-20-25-32	CW617N, CW614N	MULP000R0000
Rosca tipo macho	16-18-20-25-32	CW617N, CW614N	MULP000R0000
Rosca metal	16-18-20-25-32	CW617N, CW614N	MULP000R0000
Te igual	16-18-20-25-32	CW617N, CW614N	MULP000R0000


Fecha de primera emisión: **2026-09-20**
 Fecha de expiración: **2021-09-20**



Asociación Española de Normalización y Certificación | Génova, 6 28004 Madrid España | Tel: 902 302 200 | www.aenor.es

Entidad de certificación de producto acreditada por ENAC con acreditación nº 02.C-PF00205

Certificado AENOR de Producto Plásticos




001/006627

Anexo al Certificado

COMPONENTE DEL SISTEMA	DIMENSIONES (mm)	MATERIAL	REFERENCIAS
Te reducida	16x20x16, 18x20x16, 20x25x16, 20x32x16, 25x32x16, 25x32x18, 25x32x20, 25x32x25, 25x32x32, 32x25x32	CW617N, CW614N	MULP000R0000
Te rosca hembra	16-18-20-25-32	CW617N, CW614N	MULP000R0000
Te rosca macho	16-20-25	CW617N, CW614N	MULP000R0000

Fecha de primera emisión: **2026-09-20**
 Fecha de expiración: **2021-09-20**



Asociación Española de Normalización y Certificación | Génova, 6 28004 Madrid España | Tel: 902 302 200 | www.aenor.es

Entidad de certificación de producto acreditada por ENAC con acreditación nº 02.C-PF00205



Tubo barra 5m

551499	Tubo Multiconcept PEX/AL/PEX Ø 16x2,0 (barra x 5 m)
551500	Tubo Multiconcept PEX/AL/PEX Ø 20x2,0 (barra x 5 m)
551501	Tubo Multiconcept PEX/AL/PEX Ø 25x2,5 (barra x 5 m)
551502	Tubo Multiconcept PEX/AL/PEX Ø 32x3,0 (barra x 5 m)



Tubo rollo

551495	Tubo Multiconcept PEX/AL/PEX Ø 16x2,0 (rollo x 100 m)
551496	Tubo Multiconcept PEX/AL/PEX Ø 20x2,0 (rollo x 100 m)
551497	Tubo Multiconcept PEX/AL/PEX Ø 25x2,5 (rollo x 100 m)
551498	Tubo Multiconcept PEX/AL/PEX Ø 32x3,0 (rollo x 50 m)



Racor móvil

551528	Racor móvil Multiconcept Ø 16x1/2"
551521	Racor móvil Multiconcept Ø 20(2,0)x1/2"
551522	Racor móvil Multiconcept Ø 20x3/4"
551529	Racor móvil Multiconcept Ø 25x3/4"
552817	Racor móvil Multiconcept Ø 25x1"
551535	Racor móvil Multiconcept Ø 32x1"



Racor hembra

551519	Racor hembra Multiconcept Ø 16x1/2"
551516	Racor hembra Multiconcept Ø 20(2,0)x1/2"
552818	Racor hembra Multiconcept Ø 20x3/4"
551520	Racor hembra Multiconcept Ø 25x3/4"
552819	Racor hembra Multiconcept Ø 25x1"
551533	Racor hembra Multiconcept Ø 32x1"
555254	Racor hembra Multiconcept Ø 40x1 1/4"
555255	Racor hembra Multiconcept Ø 50x1 1/2"
742141	Racor hembra Multiconcept Ø 20x(2,0)x3/4"



Manguito unión

551540	Manguito Multiconcept Ø 16x16
551538	Manguito Multiconcept Ø 20x20 (2,0)
551541	Manguito Multiconcept Ø 25x25
551539	Manguito Multiconcept Ø 32x32



Racor macho

551524	Racor macho Multiconcept Ø 16x1/2"
551525	Racor macho Multiconcept Ø 20(2,0)x1/2"
551526	Racor macho Multiconcept Ø 20x3/4"
551527	Racor macho Multiconcept Ø 25x3/4"
552820	Racor macho Multiconcept Ø 25x1"
551534	Racor macho Multiconcept Ø 32x1"
555256	Racor macho Multiconcept Ø 40x1 1/4"
555257	Racor macho Multiconcept Ø 50x1 1/2"



Manguito unión PPSU

871635	Manguito Multiconcept PPSU Ø 16x16
871633	Manguito Multiconcept PPSU Ø 20x20 (2,0)
871636	Manguito Multiconcept PPSU Ø 25x25
871634	Manguito Multiconcept PPSU Ø 32x32



Manguito reducido

551506	Manguito reducido Multiconcept Ø 20(2,0)x16
551507	Manguito reducido Multiconcept Ø 25x16
551508	Manguito reducido Multiconcept Ø 25x20
551509	Manguito reducido Multiconcept Ø 32x25



Manguito reducido PPSU

871630	Manguito reducido Multiconcept PPSU Ø 20(2,0)x16
871631	Manguito reducido Multiconcept PPSU Ø 25x20
871632	Manguito reducido Multiconcept PPSU Ø 32x25



Codo

- 551552 Codo 90° Multiconcept Ø 16x16
- 551553 Codo 90° Multiconcept Ø 20(2.0)x20
- 551554 Codo 90° Multiconcept Ø 25x25
- 551555 Codo 90° Multiconcept Ø 32x32



Codo PPSU

- 871647 Codo 90° Multiconcept PPSU Ø 16x16
- 871648 Codo 90° Multiconcept PPSU Ø 20(2.0)x20
- 871649 Codo 90° Multiconcept PPSU Ø 25x25
- 871650 Codo 90° Multiconcept PPSU Ø 32x32



Codo base fijación corto

- 551503 Codo 90° base fijación corto Multiconcept Ø 16x1/2"
- 551504 Codo 90° base fijación corto Multiconcept Ø 20(2.0)x1/2"
- 742220 Codo 90° base fijación corto Multiconcept Ø 25(2.0)x1/2"



Codo terminal

- 551513 Codo 90° terminal Multiconcept Ø 16x1/2"
- 551514 Codo 90° terminal Multiconcept Ø 20(2.0)x1/2"
- 551515 Codo 90° terminal Multiconcept Ø 25x3/4"
- 551523 Codo 90° terminal Multiconcept Ø 32x1"



Codo tuerca móvil

- 742245 Codo tuerca móvil Multiconcept Ø 16x1/2"
- 742247 Codo tuerca móvil Multiconcept Ø 20x1/2"
- 742251 Codo tuerca móvil Multiconcept Ø 25x3/4"



Adaptador tubo cobre

- 742325 Adaptador tubo de corte Multiconcept Ø 16
- 742329 Adaptador tubo de corte Multiconcept Ø 20
- 889188 Adaptador tubo de corte Multiconcept Ø 25



Válvula de "U"

- 551536 Válvula en "U" Multiconcept Ø 20
- 551537 Válvula en "U" Multiconcept Ø 25



Válvula de bola

- 552812 Válvula de bola Multiconcept Ø 16
- 552813 Válvula de bola Multiconcept Ø 20x2,0
- 552814 Válvula de bola Multiconcept Ø 25



Te salida hembra

- 551510 Te salida hembra Multiconcept Ø 16x1/2"
- 551511 Te salida hembra Multiconcept Ø 20(2,0)x1/2"
- 551512 Te salida hembra Multiconcept Ø 25x3/4"



Te igual

- 551542 Te igual Multiconcept Ø 16
- 551543 Te igual Multiconcept Ø 20(2,0)
- 551544 Te igual Multiconcept Ø 25
- 551545 Te igual Multiconcept Ø 32



Válvula de corte

- 551530 Válvula de corte Multiconcept Ø 16
- 551531 Válvula de corte Multiconcept Ø 20
- 551532 Válvula de corte Multiconcept Ø 25

Te igual PPSU

871637	Te igual Multiconcept PPSU Ø 16
871638	Te igual Multiconcept PPSU Ø 20(2,0)
871639	Te igual Multiconcept PPSU Ø 25
871640	Te igual Multiconcept PPSU Ø 32



Te reducida PPSU

871641	Te Multiconcept PPSU Ø 20x16x16
871642	Te Multiconcept PPSU Ø 20x16x20
871643	Te Multiconcept PPSU Ø 20x20x16
871644	Te Multiconcept PPSU Ø 25x16x25
871645	Te Multiconcept PPSU Ø 25x20x20
871651	Te Multiconcept PPSU Ø 25x20x25
871653	Te Multiconcept PPSU Ø 25x25x20
871652	Te Multiconcept PPSU Ø 32x20x32
871646	Te Multiconcept PPSU Ø 32x25x25
871654	Te Multiconcept PPSU Ø 32x25x32



Te reducida

551546	Te Multiconcept Ø 20x16x16
551547	Te Multiconcept Ø 20x16x20
551548	Te Multiconcept Ø 20x20x16
551549	Te Multiconcept Ø 25x16x25
551550	Te Multiconcept Ø 25x20x20
551562	Te Multiconcept Ø 25x20x25
552822	Te Multiconcept Ø 25x25x20
552821	Te Multiconcept Ø 32x20x32
551551	Te Multiconcept Ø 32x25x25



Calibrado Kalistar

552241	Calibrador Kalistar Multiconcept Ø 16-20x2-25
--------	---



Conjunto palanca

552815	Conjunto palanca concept válvula bola
--------	---------------------------------------



Conjunto pomo

551448	Conjunto pomo Multiconcept válvula en "U"
--------	---



Kit alargador

552826	Kit alargador concept 10 mm
552827	Kit alargador concept 25 mm



Placa fijación PER Concept

551456	Placa fijación per concept 150 mm
--------	-----------------------------------



Kit prensadora mini MAP115 ML

759245	Kit prensadora mini MAP115 ML (16/20/25 "U")
--------	--



Mordazas

1015266	Mordaza fija mini perfil "U" Ø 16
1015266	Mordaza fija mini perfil "U" Ø 20
1015266	Mordaza fija mini perfil "U" Ø 25
759246	Mordaza fija mini perfil "U" Ø 32



concept te ayuda a prensar

Por la compra de
nuestro sistema
de tubería

Multiconcept y concept-Pex

**¡Llévate esta herramienta de REGALO
con su inspección anual!**



concept mini MAP115 ML

- Pequeña y ligera
- Manejo con una sola mano
- Peso muy reducido
- Gran ergonomía
- Batería de gran capacidad

El maletín incluye:

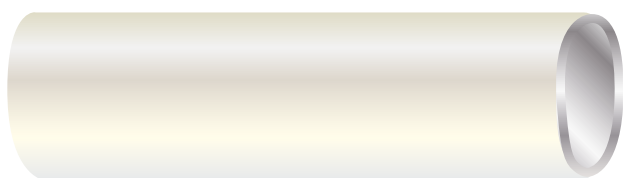
- Herramienta MINI MAP115 ML
- Dos baterías
- Cargador
- Mordazas fijas Ø 16, 20 y 25 Perfil "U"

[Infórmate en el mostrador o contacta con tu comercial](#)

#conceptTeAyudaAPrensar
www.mundoconcept.es

concept

concept-Pex



Ventajas de la tubería concept-Pex

- **MAYOR RESISTENCIA** (temperatura, presión, hielo). Las tuberías de polietileno reticulado poseen mayor resistencia a temperaturas elevadas (hasta 95°C y puntualmente hasta 110°C), presiones elevadas superando en más de un 35% a las fabricadas con otro sistema de reticulación. Evitan los reventones por congelación.
- **BAJA CONDUCTIVIDAD TÉRMICA.** Su bajo coeficiente de conductividad (0.38 W/m°C) proporciona un ahorro energético al reducir las pérdidas de calor.
- **AUSENCIA DE CONDENSACIONES.** Las condensaciones habituales en la tuberías de cobre se producen con mucha dificultad en las tuberías concept-Pex debido a su baja conductividad térmica.
- **FLEXIBILIDAD.** Pueden ser doblados y curvados en frío con gran sencillez y sin herramientas especiales, ahorrando uniones y tiempo de instalación.
- **RESISTENCIA A CORROSIONES.** A las tuberías concept-Pex no les atacan la mayor parte de los agentes químicos (ácidos, bases, anticongelantes, etc.) y son resistentes a todo tipo de corrosiones.

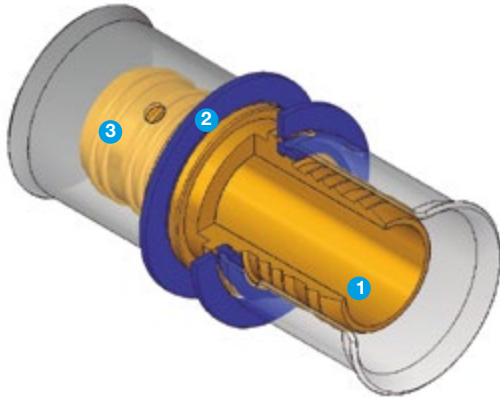
Caraterísticas técnicas

	Valor
Dilatación lineal (K ⁻¹)	1,4x10 ⁻⁴
Conductividad térmica (W/mK)	0,38
Temperatura máxima de trabajo (°C)	95
Temperatura máxima puntual (°C)	110
Temperatura mínima de trabajo (°C)	-40
Presión máxima de trabajo a 20°C (bar)	15
Presión máxima de trabajo a 95°C (bar)	4

Racords Universales

(compatibles con perfiles RF, H, y U)

Perfil prensado	Ø 16	Ø 20	Ø 25	Ø 32
U	•	•	•	•
RF	•	•	•	•
H	•	•	•	•



- 1 Cuerpo de latón
- 2 Anillo aislante
Ø 16 color verde
Ø 20,25 y 32 color azul
- 3 Casquillo inox.

Ventajas de los accesorios concept-Pex

- **MAYOR RESISTENCIA A LOS ESFUERZOS DE TRACCIÓN.** El casquillo dispone de un dispositivo de posicionado de la mordaza de apriete respecto a la forma del accesorio que permite mejorar significativamente su resistencia a los esfuerzos de tracción.
- **SIN TIEMPOS DE ESPERA.** Este sistema no requiere ningún tipo de espera una vez hecha la unión con lo que permite que la instalación entre en servicio de forma inmediata.
- **SISTEMA DE BLOQUEO DE SEGURIDAD / AUTOENCLAVAMIENTO.** Este sistema facilita el apriete del casquillo evitando que el accesorio se salga del tubo durante la operación de prensado.
- **GARANTÍA DE ESTANQUEIDAD.** El accesorio concept-Pex cumple con las regulaciones más exigentes, lo que garantiza su estanqueidad y sus cualidades sanitarias.
- **LATÓN CON BAJO CONTENIDO EN PLOMO.** La aleación de latón utilizada en los accesorios concept-Pex contiene un bajo contenido en plomo, de tal manera que cumple con las regulaciones europeas más exigentes referentes a los materiales en contacto con el agua potable.
- **CASQUILLOS DE ACERO INOXIDABLE SOLDADOS.** Los casquillos inox. se fabrican a partir de fleje soldado. Este proceso confiere a los casquillos menor dureza que los fabricados mediante embutición, de forma que el apriete posterior del casquillo se puede realizar con un menor esfuerzo de la herramienta.

Instrucciones de montaje

Los accesorios concept-Pex son compatibles con los perfiles de prensado tipo RF, U y H.



1. Embocar: Introduzca el tubo en el casquillo inoxidable.
2. Comprobar: Asegúrese de que el tubo es visible a través del orificio del casquillo inoxidable.
3. Prensar: Prensar la unión.

Certificado AENOR de Producto Plásticos



001/006611

AENOR, Asociación Española de Normalización y Certificación, certifica que la organización

CENTRAL DE COMPRAS CEALCO, S.L.

con domicilio social en **CL JORDI CAMP, 53 08403 GRANOLLERS (Barcelona - España)**

suministra **Tubos de polietileno reticulado (PE-R), por el método del sopleo, para instalaciones de agua caliente y fría**

conforme con **UNE-EN ISO 15875-1:2004
UNE-EN ISO 15875-1:2004/A1:2007
UNE-EN ISO 15875-2:2004
UNE-EN ISO 15875-2:2004/A1:2007**

MARCA COMERCIAL **CONCEPT-PIR**

Más información en el anexo al certificado.

Centro(s) de producción **PI AMPROSOL PARCEL·A 19 08195 BARCELONA DE OCEIRO (Lombada - España)**

Expensa de certificación **Para conceder este Certificado, AENOR ha ensayado el producto y ha comprobado el sistema de la calidad aplicado para su elaboración. AENOR realiza estas actividades periódicamente sucesivas y el Certificado no ha sido anulado, según se establece en el Reglamento Particular RP 02.52.**

Fecha de primera emisión: **2018-07-20**
Fecha de expiración: **2021-07-20**


AENOR Asociación Española de Normalización y Certificación
 Avenida BRIO MARQUINA
 Director General de AENOR



AENOR Asociación Española de Normalización y Certificación | Génova, 6. 28004 Madrid, España
Tel. 902 202 200 - www.aenor.es

Entidad de certificación de producto acreditada por ENAC con acreditación nº 02.C-PR023.020

Certificado AENOR de Producto Plásticos




001/006611

Anexo al Certificado

SERIE	DIÁMETROS (mm)	CLASE DE APLICACIÓN / PRESIÓN DE DISEÑO (bar)	OPACIDAD
4/3	16	1,6 - 2,0, 4/05, 5/6	NO
5/3	20 - 25 - 32	1,6 - 2,0, 4/0, 5/6	NO

Fecha de primera emisión: **2018-07-20**
Fecha de expiración: **2021-07-20**


AENOR Asociación Española de Normalización y Certificación
 Avenida BRIO MARQUINA
 Director General de AENOR



AENOR Asociación Española de Normalización y Certificación | Génova, 6. 28004 Madrid, España
Tel. 902 202 200 - www.aenor.es

Entidad de certificación de producto acreditada por ENAC con acreditación nº 02.C-PR023.020

Certificado AENOR de Producto Plásticos



001/006626

AENOR, Asociación Española de Normalización y Certificación, certifica que la organización

CENTRAL DE COMPRAS CEALCO, S.L.

con domicilio social en **CL JORDI CAMP, 53 08403 GRANOLLERS (Barcelona - España)**

suministra **Sistema de canalización en materiales plásticos para instalaciones de agua caliente y fría. Polietileno reticulado (PE-R)**

conforme con **Detalladas en el Anexo al Certificado**

DESCRIPCIÓN DEL SISTEMA **DESCRIPCIÓN DEL SISTEMA. MARCA COMERCIAL (Trademark): CONCEPT-PIR
TIPO DE UNIÓN (Tipo de unión): Conexiones
CLASE DE APLICACIÓN/PRESIÓN DE DISEÑO (bar): 1,6 - 2,0 - 4/0 - 5/6
(Aplicación: clasificación Pressure (bar))**

Más información en el anexo al certificado.

Centro(s) de producción **CH REAL DE CALDAS, 14-08284 PALAM DE PERSIANS (Barcelona - España)**

Expensa de certificación **Para conceder este Certificado, AENOR ha ensayado el producto y ha comprobado el sistema de la calidad aplicado para su elaboración. AENOR realiza estas actividades periódicamente sucesivas y el Certificado no ha sido anulado, según se establece en el Reglamento Particular RP 02.52.**

Fecha de primera emisión: **2018-09-20**
Fecha de expiración: **2021-09-20**


AENOR Asociación Española de Normalización y Certificación
 Avenida BRIO MARQUINA
 Director General de AENOR



AENOR Asociación Española de Normalización y Certificación | Génova, 6. 28004 Madrid, España
Tel. 902 202 200 - www.aenor.es

Entidad de certificación de producto acreditada por ENAC con acreditación nº 02.C-PR023.020

Certificado AENOR de Producto Plásticos



001/006626

Anexo al Certificado

COMPONENTE DEL SISTEMA	DIÁMETROS (mm)	MATERIAL	REFERENCIAS
Tubos (Certificado: AENOR 001/006611)	16 - 20 - 25 - 32	PE-R	---
Racor móvil	16 - 20 - 25 - 32	OW127N, OW14N	EASYAUR00000
Racor Fijo Hembra	16 - 20 - 25 - 32	OW127N, OW14N	EASYAUR00000
Racor Fijo Macho	16 - 20 - 25 - 32	OW127N, OW14N	EASYAUR00000
Manguito	16 - 20 - 25 - 32	OW127N, OW14N	EASYAUR00000
Codo	16 - 20 - 25 - 32	OW127N, OW14N	EASYAUR00000
Codo Terminal	16 - 20 - 25 - 32	OW127N, OW14N	EASYAUR00000
Codo rosca macho	20 - 25	OW127N, OW14N	EASYAUR00000
Codo Rosca Fijación Corto	16 - 20 - 25	OW127N, OW14N	EASYAUR00000
Codo Rosca Fijación Largo	20	OW127N, OW14N	EASYAUR00000
Codo Rosca Móvil	20 - 25	OW127N, OW14N	EASYAUR00000
Codo Plador	20	OW127N, OW14N	EASYAUR00000
Codo Extensible corto	20	OW127N, OW14N	EASYAUR00000
Té igual	16 - 20 - 25 - 32	OW127N, OW14N	EASYAUR00000
Té Galda Hembra	16 - 20 - 25 - 32	OW127N, OW14N	EASYAUR00000
Adaptador Cu	20 - 25	OW127N, OW14N	EASYAUR00000
Codo Cu	20 - 25	OW127N, OW14N	EASYAUR00000
Codo extensible largo	20	OW127N, OW14N	EASYAUR00000

Fecha de primera emisión: **2018-09-20**
Fecha de expiración: **2021-09-20**


AENOR Asociación Española de Normalización y Certificación
 Avenida BRIO MARQUINA
 Director General de AENOR



AENOR Asociación Española de Normalización y Certificación | Génova, 6. 28004 Madrid, España
Tel. 902 202 200 - www.aenor.es

Entidad de certificación de producto acreditada por ENAC con acreditación nº 02.C-PR023.020



Tubo 5m barra

553782	Tubo PEX-A 16x1,8 blanco (barra x 5 m)
553784	Tubo PEX-A 20x1,9 blanco (barra x 5 m)
553786	Tubo PEX-A 25x2,3 blanco (barra x 5 m)
553788	Tubo PEX-A 32x2,9 blanco (barra x 5 m)



Tubo rollo

553781	Tubo PEX-A 16x1,8 blanco (rollo x 200 m)
553783	Tubo PEX-A 20x1,9 blanco (rollo x 120 m)
553785	Tubo PEX-A 25x2,3 blanco (rollo x 100 m)
553787	Tubo PEX-A 32x2,9 blanco (rollo x 50 m)



Racor móvil

551466	Racor móvil concept-Pex Ø 16(1,8)x1/2"
551467	Racor móvil concept-Pex Ø 20x1/2"
551468	Racor móvil concept-Pex Ø 20x3/4"
551469	Racor móvil concept-Pex Ø 25x3/4"
551470	Racor móvil concept-Pex Ø t32x1"



Racor macho

551461	Racor macho concept-Pex Ø 16(1.8)x1/2"
551462	Racor macho concept-Pex Ø 20x1/2"
551463	Racor macho concept-Pex Ø 20x3/4"
551464	Racor macho concept-Pex Ø 25x3/4"
551465	Racor macho concept-Pex Ø 32x1"



Racor hembra

551457	Racor hembra concept-Pex Ø 16(1,8)x1/2"
551458	Racor hembra concept-Pex Ø 20x1/2"
551459	Racor hembra concept-Pex Ø 25x3/4"
551460	Racor hembra concept-Pex Ø 32x1"



Manguito unión

551449	Manguito concept-Pex Ø 16(1.8)
551450	Manguito concept-Pex Ø 20
551451	Manguito concept-Pex Ø 25
551452	Manguito concept-Pex Ø 32



Manguito unión PPSU

889200	Manguito concept-Pex PPSU Ø 16(1.8)
889201	Manguito concept-Pex PPSU Ø 20
889202	Manguito concept-Pex PPSU Ø 25
889203	Manguito concept-Pex PPSU Ø 32



Manguito reducido

551453	Manguito reducido concept-Pex Ø 20x16(1.8)
551454	Manguito reducido concept-Pex Ø 25x20
551455	Manguito reducido concept-Pex Ø 32x25



Manguito reducido PPSU

889204	Manguito reducido concept-Pex PPSU Ø 20x16(1.8)
889205	Manguito reducido concept-Pex PPSU Ø 25x20
889206	Manguito reducido concept-Pex PPSU Ø 32x25



Codo

551441 Codo 90° concept-Pex Ø 16(1.8)

551442 Codo 90° concept-Pex Ø 20

551443 Codo 90° concept-Pex Ø 25

551444 Codo 90° concept-Pex Ø 32



Codo PPSU

889207 Codo 90° concept-Pex PPSU Ø 16x(1.8)

889208 Codo 90° concept-Pex PPSU Ø 20x20

889209 Codo 90° concept-Pex PPSU Ø 25x25

889210 Codo 90° concept-Pex PPSU Ø 32x32



Codo terminal

551445 Codo 90° terminal concept-Pex Ø 16(1.8)x1/2"

551446 Codo 90° terminal concept-Pex Ø 20x1/2"



Codo base

551439 Codo 90° base corto concept-Pex Ø 16(1,8)x1/2"

551440 Codo 90° base corto concept-Pex Ø 20x1/2"

551490 Codo 90° base largo concept-Pex Ø 20x1/2"



Válvula de corte

551491 Válvula de corte concept-Pex Ø 20

551492 Válvula de corte concept-Pex Ø 25



Válvula de bola

552823 Válvula de bola concept-Pex Ø 16x1,8

552824 Válvula de bola concept-Pex Ø 20

552825 Válvula de bola concept-Pex Ø 25



Te salida hembra

551480 Te salida hembra concept-Pex Ø 16(1.8)x1/2"

551481 Te salida hembra concept-Pex Ø 20x1/2"



Te igual

551476 Te igual concept-Pex Ø 16(1.8)

551477 Te igual concept-Pex Ø 20

551478 Te igual concept-Pex Ø 25

551479 Te igual concept-Pex Ø 32



Te igual PPSU

889211 Te igual concept-Pex PPSU Ø 16 (1.8)

889212 Te igual concept-Pex PPSU Ø 20

889121 Te igual concept-Pex PPSU Ø 25

889122 Te igual concept-Pex PPSU Ø 32



Te reducida

- 551471 Te concept-Pex Ø 20x16(1.8)x16(1.8)
- 551472 Te concept-Pex Ø 20x16x20
- 551473 Te concept-Pex Ø 25x20x20
- 551474 Te concept-Pex Ø 25x20x25
- 551475 Te concept-Pex Ø 32x25x25



Te reducida PPSU

- 889123 Te concept-Pex PPSU Ø 20x16x16(1.8)
- 889124 Te concept-Pex PPSU Ø 20x16(1.8)x20
- 889125 Te concept-Pex PPSU Ø 20x20x16(1.8)
- 889126 Te concept-Pex PPSU Ø 25x16(1.8)x25
- 889127 Te concept-Pex PPSU Ø 25x20x20
- 889128 Te concept-Pex PPSU Ø 25x20x25
- 889129 Te concept-Pex PPSU Ø 25x25x20
- 889130 Te concept-Pex PPSU Ø 32x20x32
- 889131 Te concept-Pex PPSU Ø 32x25x25
- 889132 Te concept-Pex PPSU Ø 32x25x32



Conjunto palanca

- 552815 Conjunto palanca concept válvula bola



Kit alargador

- 552826 Kit alargador concept 10 mm
- 552827 Kit alargador concept 25 mm



Conjunto pomo

- 551447 Conjunto pomo concept-Pex S.2000



Placa fijación PER

- 551456 Placa fijación per concept 150 mm

Nueva gama PPSU

- Accesorios multimordaza, compatibles con cualquier prensa (U, RF, TH y H).
- Inalterable frente a aguas agresivas.
- Elimina los problemas de adherencia de cal.



concept XP

concept incorpora a su sistema de tubería concept-PEX la gama de accesorios concept-XP, basada en la tecnología de anillo de expansión. La gran elasticidad de las tuberías concept-PEX que tras su expansión y gracias a su memoria plástica, se contraen

hasta recuperar sus dimensiones originales, presionando sobre el cuerpo del accesorio, de forma que se consigue una unión segura y duradera, sin necesidad de utilizar juntas.

Componentes del sistema

Tubería concept-PEX

concept-PEX utiliza el mejor polietileno disponible y la más moderna tecnología de reticulación por peróxido para ofrecerle unas tuberías PEX-a de prestaciones asombrosas.

Las tuberías concept-PEX-a le ofrecen:

- Un precio altamente competitivo.
- La más alta flexibilidad.
- La mayor resistencia a la presión.
- La más larga vida útil.
- La mayor resistencia al colapsamiento por curvado de la tubería.



Anillos concept-XP

Los anillos concept-XP están fabricados con polímeros especiales y moldeados por inyección, que permiten ofrecerle una mayor precisión dimensional en los anillos que junto con un sistema de topes facilitan la labor de montaje. Los anillos están disponibles en 3 colores (rojo, azul y blanco), para que pueda identificar fácilmente las redes de tuberías.

Accesorios concept-XP

Los accesorios del sistema concept-XP están fabricados en polifenilsulfona (PPSU) para las uniones tubo-tubo, mientras que para las uniones roscadas latón europeo de la más alta calidad (CW617N), que cumplen con la legislación sanitaria de los países más exigentes de la Unión Europea.

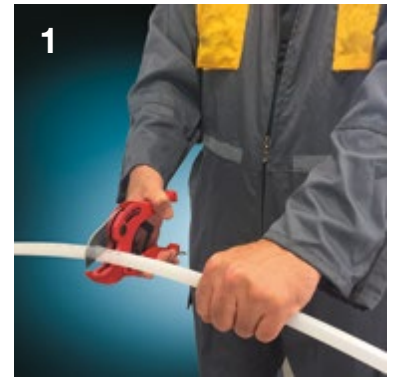


Sistema garantizado

El Sistema concept-XP cubre todos sus productos fabricados durante un periodo de 15 años, ante cualquier defecto de diseño o fabricación. Es requisito indispensable para la efectividad de la garantía que la prueba de estanqueidad se haya realizado adecuadamente

1. Cortar la tubería

Cortar el tubo con una tijera adecuada, asegurándose que el corte sea perpendicular a la tubería, y su extremo esté libre de rebabas y grasas.



2. Colocar el anillo sobre la tubería

Introducir la tubería en el anillo hasta que ésta alcance los topes interiores que tienen los anillos concept-XP en uno de sus extremos.



3. Expandir la tubería

Abrir los mangos del expandidor para que se cierren los segmentos del cabezal de expansión. A continuación, introducir el cabezal de expansión dentro de la tubería y proceder a abocardar la tubería, cerrando los mangos del expandidor hasta el final y manteniendo durante unos segundos el expandidor cerrado en esta posición. Repetir este proceso, girando el expandidor o la tubería entre expansiones (*), hasta que el tubo entre en contacto con la parte final del cabezal expandidor.

* En caso de utilizar el expandidor manual (Si se utiliza el expandidor automático no son necesarios estos giros ya que el cabezal de la propia herramienta es el que rota).

Número de expansiones aconsejadas:

Dimensiones	16x1,8	20x1,9	25x2,3	32x2,9
Nº Expansiones	4	5	7	13



4. Introducir accesorio

Retirar el expandidor de la tubería e introducir el accesorio dentro de la tubería sin demora, manteniendo la presión unos segundos hasta que la tubería se contraiga y sujete adecuadamente el accesorio, cuidando que el anillo de plástico llegue a hacer contacto con la balona tope del accesorio de latón.



5. Prueba de presión

De conformidad con las reglamentaciones en vigor se debe realizar una prueba de estanqueidad de las instalaciones antes de proceder a su cubrimiento y puesta en marcha. Dado que la unión por expansión se basa en la memoria plástica de las tuberías PEX-a, cuya contracción aumenta con el tiempo transcurrido desde la expansión, es importante respetar unos tiempos mínimos de espera antes de hacer la prueba de presión. En temperaturas habituales las uniones concept-XP se pueden someter a la prueba de presión una vez que han transcurrido 30 minutos desde su montaje. En condiciones invernales se aconseja aumentar el tiempo de espera según la siguiente tabla:

Temperatura	Sup. a +10°C	+6°C a +10°C	+1°C a +5°C	-4°C a 0°C	-9°C a -5°C	-15°C a -10°C
Tiempo de espera	30 min	45 min	2 horas	3 horas	4 horas	12 horas



Anillo

978603	Anillo concept-XP Ø 16 Rojo
978604	Anillo concept-XP Ø 16 Azul
978605	Anillo concept-XP Ø 20 Rojo
978606	Anillo concept-XP Ø 20 Azul
978607	Anillo concept-XP Ø 25 Rojo
978608	Anillo concept-XP Ø 25 Azul
978609	Anillo concept-XP Ø 32 Blanco

Racor macho

978610	Racor macho concept-XP Ø 16-1/2"
978611	Racor macho concept-XP Ø 20-1/2"
978612	Racor macho concept-XP Ø 20-3/4"
978613	Racor macho concept-XP Ø 25-3/4"
978614	Racor macho concept-XP Ø 32-1"



Manguito PPSU

978623	Manguito PPSU concept-XP Ø 16
978624	Manguito PPSU concept-XP Ø 20
978625	Manguito PPSU concept-XP Ø 25
978626	Manguito PPSU concept-XP Ø 32



Racor hembra

978615	Racor hembra concept-XP Ø 16-1/2"
978616	Racor hembra concept-XP Ø 20-1/2"
978617	Racor hembra concept-XP Ø 25-3/4"
978618	Racor hembra concept-XP Ø 32-1"



Manguito reducido PPSU

978623	Manguito reducido PPSU concept-XP Ø 20-16
978624	Manguito reducido PPSU concept-XP Ø 25-20
978625	Manguito reducido PPSU concept-XP Ø 32-25



Racor móvil

978619	Racor móvil concept-XP Ø 16-1/2"
978620	Racor móvil concept-XP Ø 20-1/2"
978621	Racor móvil concept-XP Ø 20-3/4"
978622	Racor móvil concept-XP Ø 25-3/4"



Codo PPSU

978630	Codo PPSU concept-XP Ø 16
978631	Codo PPSU concept-XP Ø 20
978632	Codo PPSU concept-XP Ø 25
978633	Codo PPSU concept-XP Ø 32



Codo terminal

978634	Codo terminal concept-XP Ø 16-1/2"
978635	Codo terminal concept-XP Ø 20-1/2"
978636	Codo terminal concept-XP Ø 25-3/4"
978637	Codo terminal concept-XP Ø 32-1"



Codo base corto

978638	Codo base concept-XP Ø 16-1/2" corto
978639	Codo base concept-XP Ø 20-1/2" corto
978640	Codo base concept-XP Ø 25-3/4" corto
978641	Codo base concept-XP Ø 32-1" corto





Codo base largo

978642 Codo base concept-XP Ø 16-1/2" largo

978643 Codo base concept-XP Ø 20-1/2" largo



Te igual PPSU

978644 Te igual PPSU concept-XP Ø 16

978645 Te igual PPSU concept-XP Ø 20

978646 Te igual PPSU concept-XP Ø 25

978647 Te igual PPSU concept-XP Ø 32



Te reducida PPSU

978648 Te reducida PPSU concept-XP Ø 20-16-16

978649 Te reducida PPSU concept-XP Ø 20-16-20

978650 Te reducida PPSU concept-XP Ø 20-20-16

978651 Te reducida PPSU concept-XP Ø 25-16-25

978652 Te reducida PPSU concept-XP Ø 25-20-20

978653 Te reducida PPSU concept-XP Ø 25-20-25

978654 Te reducida PPSU concept-XP Ø 25-25-20

978655 Te reducida PPSU concept-XP Ø 32-20-32

978656 Te reducida PPSU concept-XP Ø 32-25-25

978657 Te reducida PPSU concept-XP Ø 32-25-32



Te salida hembra

978658 Te salida hembra concept-XP Ø 16-1/2"

978659 Te salida hembra concept-XP Ø 20-1/2"



Válvula de corte recta

978666 Válvula de corte concept-XP Ø 16

978667 Válvula de corte concept-XP Ø 20

978668 Válvula de corte concept-XP Ø 25



Te batería contadores

978660 Te batería contadores concept-XP Ø 25-3/4"

978661 Te batería contadores concept-XP Ø 32-1"



Válvula corte en "U"

978669 Válvula corte en "U" concept-XP Ø 20

978670 Válvula corte en "U" concept-XP Ø 25



Distribuidor

978662 Distribuidor concept-XP Ø 20-20-16-16

978663 Distribuidor concept-XP Ø 25-20-16-16

978664 Distribuidor concept-XP Ø 20-20-16-16-16

978665 Distribuidor concept-XP Ø 25-20-16-16-16



Llave de corte vista

978671 Llave de corte vista concept-XP Ø 25

978672 Llave de corte vista concept-XP Ø 32



Adaptador cobre

978673 Adaptador cobre concept-XP Ø 16-CU15

978674 Adaptador cobre concept-XP Ø 20-CU18

Expande tu rentabilidad con concept

Por la compra de nuestro sistema de tubería **concept PEX-a** y accesorios **concept-XP**

¡Llévate de REGALO una EXPANDIDORA!

Infórmate en el mostrador o contacta con tu comercial



El maletín incluye:

- Herramienta expandidora XR 18V
- 2 baterías 2.0 Ah Li Ion
- Cargador Multi voltaje XR
- Gancho para cinturón
- Cabezales Ø 16, 20 y 25 mm (Ø 32 se puede comprar por separado)
- Grasa

Valorado en 2.264 €/PVP

concept

Vigencia: 01/05/2021 al 31/12/2021

#expandeturentabilidadconconcept
www.mundoconcept.es

Válvulas



Válvula de esfera

Características técnicas

- PN-30 V. Esfera / PN-20 V. Grifo
- Temperatura máxima: +150°C
- Temperatura mínima: -10°C

Componentes

- Válvula de Latón 39Pb3
- Maneta de acero inoxidable (AISI-304)
- Teflón P.T.F.E. virgen; según norma: BS-EN 10204:2004 tipo 3.1.

Normativas

- UNE-EN 13828 / 2007: Válvulas para la edificación.
- UNE-EN 1717 / 2001: Protección contra la contaminación de agua potable en las instalaciones de aguas y requisitos generales de los dispositivos para evitar la contaminación por reflujo.



Válvulas de esfera

542604	Válvula toma manguera/grifo curvo azul concept 1/2"
542605	Válvula toma manguera/grifo curvo azul concept 3/4"
542920	Válvula toma manguera/grifo curvo azul concept 1/2" - 3/4"
542921	Válvula toma manguera/grifo curvo azul concept 3/4" - 1"
542593	Válvula de bola palanca azul concept H-H 1/4"
542594	Válvula de bola palanca azul concept H-H 3/8"
542595	Válvula de bola palanca azul concept H-H 1/2"
542596	Válvula de bola palanca azul concept H-H 3/4"
542597	Válvula de bola palanca azul concept H-H 1"
542598	Válvula de bola palanca azul concept H-H 1 1/4"
542599	Válvula de bola palanca azul concept H-H 1 1/2"
542600	Válvula de bola palanca azul concept H-H 2"
542601	Válvula de bola palanca azul concept H-H 2 1/2"
542602	Válvula de bola palanca azul concept H-H 3"
542603	Válvula de bola palanca azul concept H-H 4"
542914	Válvula de bola palanca azul concept M-H 1/2"
542915	Válvula de bola palanca azul concept M-H 3/4"
542916	Válvula de bola palanca azul concept M-H 1"

Válvulas de grifo curvo

543353	Válvula de bola palanca roja concept H-H 1/2"
543354	Válvula de bola palanca roja concept H-H 3/4"
543355	Válvula de bola palanca roja concept H-H 1"
543356	Válvula de bola palanca roja concept M-H 1/2"
543357	Válvula de bola palanca roja concept M-H 3/4"
543358	Válvula de bola palanca roja concept M-H 1"
542911	Válvula de bola mariposa azul concept H-H 1/2"
542912	Válvula de bola mariposa azul concept H-H 3/4"
542913	Válvula de bola mariposa azul concept H-H 1"
542917	Válvula de bola mariposa azul concept M-H 1/2"
542918	Válvula de bola mariposa azul concept M-H 3/4"
542919	Válvula de bola mariposa azul concept M-H 1"
876804	Válvula de bola palanca roja concept H-H 1 1/2"
876805	Válvula de bola palanca roja concept H-H 1 1/4"
876806	Válvula de bola mariposa roja concept H-H 1"
876807	Válvula de bola palanca roja concept H-H 2"
876808	Válvula de bola mariposa roja concept H-H 3/4"
876810	Válvula de bola mariposa roja concept M-H 1"

Válvula de retención

- PN25
- Temperatura máxima: 200 °C (apta para energía solar)
- Temperatura mínima: -30 °C
- Latón DIN 17660. Obturador de disco de latón (DIN 17660)
- Asiento de viton
- Salida: Hembra - Hembra
 - UNE EN 13828/2004: Válvulas para edificación. Válvulas de aleación de cobre y de acero inoxidable, para el suministro de agua potable en edificios. Ensayos requeridos.
 - UNE EN 19703: Estanqueidad de Grifería / Productos Sanitarios
 - UNE EN 13959: Válvulas de retención anticontaminación.
 - Real Decreto 1138/1990: Aguas Potables de consumo humano. Reglamentación Técnico Sanitaria BOE 20 /09 /1990



543556	Válvula de retención concept H-H 3/8"
543557	Válvula de retención concept H-H 1/2"
543558	Válvula de retención concept H-H 3/4"
543559	Válvula de retención concept H-H 1"
543560	Válvula de retención concept H-H 1 1/4"
543561	Válvula de retención concept H-H 1 1/2"
543562	Válvula de retención concept H-H 2"
543563	Válvula de retención concept H-H 2 1/2"
543564	Válvula de retención concept H-H 3"

Válvula anti-retorno

- Temperatura Máxima: 150°C
- Temperatura de Servicio Continua: 100°C
- Temperatura Mínima: -20°C
- Presión Nominal: 20 kg



544469	Válvula de bola concept H-H 1/2" antirretorno
544470	Válvula de bola concept H-H 3/4" antirretorno
544471	Válvula de bola concept H-H 1" antirretorno

Válvula de bola acero inoxidable

- Fabricadas en Acero Inoxidable A-316
- Presión de trabajo: 64 bares
- Temperatura de trabajo: desde -17° C hasta + 200° C



552329	Válvula de bola acero inoxidable concept Ø 1/4"
552330	Válvula de bola acero inoxidable concept Ø 3/8"
552331	Válvula de bola acero inoxidable concept Ø 1/2"
552332	Válvula de bola acero inoxidable concept Ø 3/4"
552333	Válvula de bola acero inoxidable concept Ø 1"
552334	Válvula de bola acero inoxidable concept Ø 1 1/4"
552335	Válvula de bola acero inoxidable concept Ø 1 1/2"
552336	Válvula de bola acero inoxidable concept Ø 2"
552337	Válvula de bola acero inoxidable concept Ø 2 1/2"
552338	Válvula de bola acero inoxidable concept Ø 3"

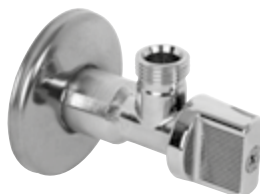
Válvula de escuadra y lavadora 100

Prestaciones

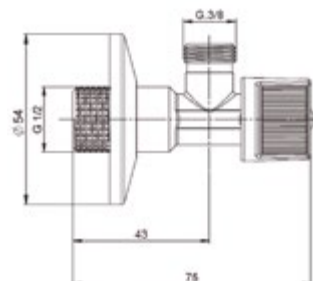
- Presión nominal: 16 bar
- Temperatura: agua fría y caliente hasta 85°C
- Fluido: agua potable y agua caliente sanitaria

Materiales

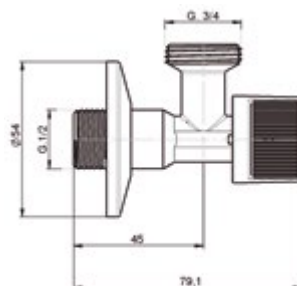
- Cuerpo: Latón Europeo CW614N, cromado
- Eje Bola: POM
- Juntas de estanquidad: NBR
- Mando: ABS, Cromado
- Tornillo: Acero Zincado
- Plafón: Acero inoxidable
- Pinza sujeción: POM



Válvula de escuadra



Grifo lavadora



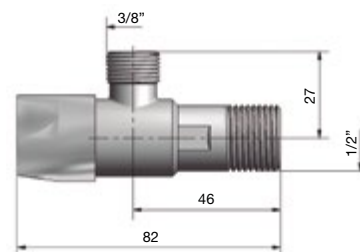
Válvula de escuadra y lavadora 200

Prestaciones

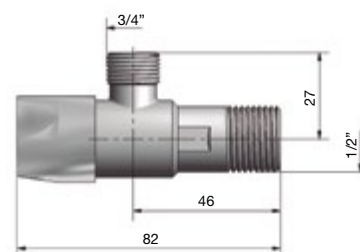
- Presión Nominal 16bar (PN-16).
- Anti-cal.
- Cierre por ¼ de vuelta.
- Rosca entrada de la válvula moleteada.
- Temperatura Máxima 100°C.
- Todos los materiales empleados en la fabricación de estas válvulas son adecuados para estar en contacto con agua destinada al consumo humano.



Válvula de escuadra



Válvula de lavadora



Válvula de escuadra

544094 Válvula de escuadra concept 100 16 bar 1/2" x 3/8"

551868 Válvula de escuadra concept 200 16 bar 1/2" x 3/8"

Válvula para lavador

544464 Válvula para lavadora concept 100 16 bar 1/2" x 3/4"

551867 Válvula para lavadora concept 200 16 bar 1/2" x 3/4"

Válvula reductora de presión



Los reductores de presión son dispositivos que, instalados en la red hídrica privada, reducen y estabilizan la presión de acometida desde la red pública. La presión de acometida, generalmente, es demasiado alta y variable para un uso correcto de las instalaciones domésticas.

Estos reductores son prerregulables, lo que significa que pueden tararse a la presión deseada antes de montarlos, mediante un mando con indicador de la regulación. Tras el montaje, la presión de la instalación se ajusta automáticamente al valor calibrado.

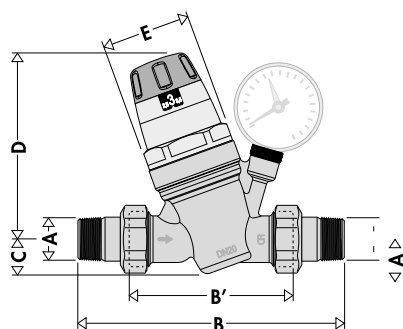
El cartucho interno que contiene todos los componentes de regulación está preensamblado en un único bloque para facilitar las operaciones de inspección y mantenimiento.

Características técnicas y constructivas

Materiales	
Cuerpo	1/2", 3/4" y 1": aleación antidezincificación CR EN CR 12165 CW617N 1 1/4", 1 1/2" y 2": aleación antidezincificación CR EN 1982 CB752S
Tapa	PA66G30
Eje	Acero inoxidable
Partes móviles	Aleación antidezincificación CR EN 12164 CW602N
Membrana	NBR
Juntas	NBR
Filtro	Acero inoxidable

Prestaciones	
Presión máxima de entrada	25 bar
Campo calibrado presión de salida	1÷6 bar
Calibrado de fábrica	3 bar
Temperatura máx. de funcionamiento	40°C
Escala de presión del nanómetro	a÷10 bar
Luz de malla del filtro	0,51 mm
Fluido utilizable	agua
Certificado según norma	En 1567
Conexiones	1/2"÷2" (ISO 7/1) M con enlace
Conexiones para manómetro	1/4" (ISO 228-1) H

Dimensiones



Código	DN*	A**	B	B'	C	D	E	Peso Kg
547147	15	1/2"	140	76	20,5	112	Ø54	0,92
547148	20	3/4"	160	90	20,5	112	Ø54	1,06
547146	25	1"	180	95	20,5	112	Ø54	1,38
551637	32	1 1/4"	200	110	40	178	Ø73	2,6

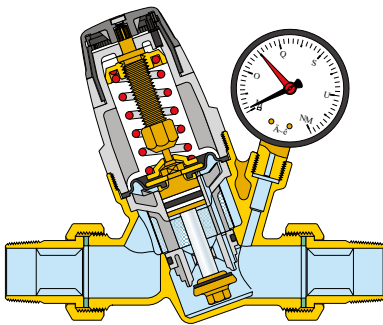
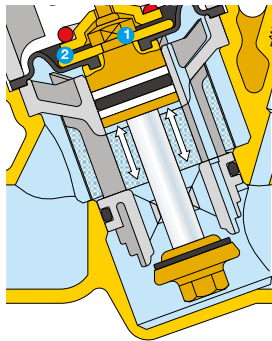
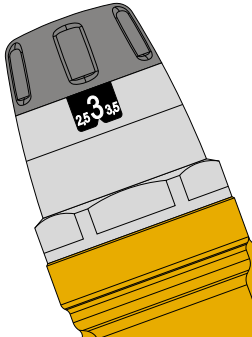
Válvulas reductora de presión

547147 Válvula reductora de presión concept Ø 1/2"

547148 Válvula reductora de presión concept Ø 3/4"

547146 Válvula reductora de presión concept Ø 1"

551637 Válvula reductora de presión concept Ø 1 1/4"



Características constructivas

- **PREAJUSTE.** Los reductores de presión series 5350 y 5351 están dotados de un mando de maniobra y un indicador del valor de calibración visible en ambos lados. El indicador avanza en pasos discretos, lo que permite regular la presión de modo continuo con incrementos de 0,5 bar. Con este sistema, la presión de la instalación se puede calibrar incluso antes de instalar el reductor.
- **ASIENTO COMPENSADO.** Los reductores de presión Caleffi están dotados de asiento compensado. Esto significa que la presión de calibración se mantiene constante aunque varíe la presión de entrada. En la figura, el empuje hacia la apertura está contrarrestado por la fuerza creada por la presión de cierre que actúa sobre el pistón de compensación. Dado que el pistón tiene una superficie igual a la del obturador, las dos fuerzas en juego se anulan.
- **BAJAS PÉRDIDAS DE CARGA.** La forma fluidodinámica interna del reductor limita las pérdidas de carga incluso cuando hay muchas salidas de agua abiertas.
- **ALTAS PRESIONES.** La zona que recibe la acometida es resistente a las altas presiones. Gracias a los anillos de retención en PTFE (1) montados en el pistón compensador, la válvula se puede utilizar en servicio continuo con presiones de entrada de hasta 25 bar.
- **MATERIALES ANTIADHERENTES.** El soporte central (2) que contiene las partes móviles está realizado en material plástico con bajo coeficiente de adherencia. Esta solución minimiza la formación de depósitos calcáreos, que son la causa principal de problemas de funcionamiento.
- **CARTUCHO MONOBLOQUE EXTRAÍBLE.** El cartucho que contiene la membrana, el filtro, el asiento, el obturador y el pistón de compensación está preensamblado en un único bloque con tapa, y es extraíble para facilitar la inspección y el mantenimiento.
- **MANÓMETRO.** El manómetro compatible con los manómetros Concept tiene caja de acero inoxidable y conexión con junta anular de PTFE que asegura la estanqueidad sin necesidad de otros elementos.
- **CERTIFICACIÓN.** Los reductores de presión están certificados por los organismos SVGW y DVGW conforme a la norma europea EN 1567.

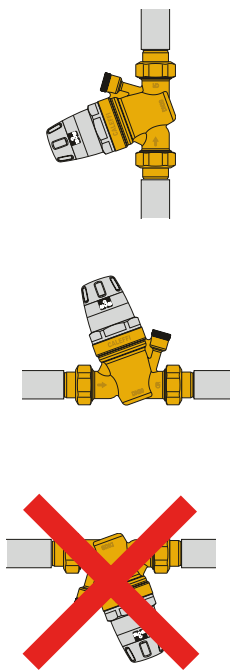
Mantenimiento

Para limpiar, controlar o sustituir el cartucho de regulación completo, proceda del siguiente modo:

1. Corte el paso de agua al reductor.
2. El diseño del elemento regulador evita tener que modificar la presión de ajuste, que se puede dejar al valor prefijado.
3. Desmonte la tapa superior con ayuda de la llave de maniobra. La tapa superior es solidaria con el cartucho de regulación interno.
4. Monte el cartucho extraído o cámbielo por uno nuevo. Cuando se enrosca el cartucho en el cuerpo, los indicadores de presión vuelven a su posición original.
5. Abra las válvulas de corte. La presión vuelve al valor prefijado.



Instrucciones de montaje



1. Antes de montar el reductor de presión, abra todos los grifos para limpiar la instalación y expulsar el aire de las tuberías.
2. Instale válvulas de corte antes y después del reductor para facilitar el mantenimiento.
3. El reductor de presión se puede instalar en un tubo vertical u horizontal. La única condición es que no se monte en posición invertida.
4. Cierre la válvula de corte aguas abajo.
5. El sistema mecánico de preajuste, con mando de maniobra e indicador de presión visible en ambos lados, permite calibrar el reductor incluso antes de instalarlo. El indicador avanza en pasos discretos, lo que permite regular la presión de modo continuo con incrementos de 0,5 bar.
6. Haga la calibración con el mando de maniobra ubicado en la parte superior del dispositivo. Los reductores se suministran tarados a 3 bar.
7. Gracias a la función de preajuste, no es indispensable instalar un manómetro aguas abajo del dispositivo.
8. Tras la instalación, el mecanismo interno mantiene automáticamente la presión al valor prefijado.
9. Abra lentamente la válvula de corte aguas abajo.

Consejos para el montaje

MONTAJE EN ARQUETAS

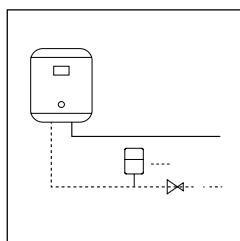
No se aconseja instalar los reductores de presión en una arqueta, principalmente por tres motivos:

- Las heladas pueden dañar el reductor;
- Se complican la inspección y el mantenimiento;
- Se dificulta la lectura del manómetro.

GOLPES DE ARIETE

Esta es una de las principales causas de rotura de los reductores de presión. En las instalaciones que tienden a presentar este inconveniente, se aconseja utilizar dispositivos específicos para contrarrestarlo.

Problemas de funcionamiento



A menudo se atribuyen erróneamente al reductor de presión ciertas anomalías que, en general, se deben a características de la instalación y pueden subsanarse con recursos técnicos. Los casos más frecuentes son:

1. Aumento de la presión aguas abajo del reductor en presencia de un acumulador. Este problema se debe al sobrecalentamiento del agua causado por el acumulador. La presión no se puede aliviar porque el reductor, como corresponde, está cerrado. La solución consiste en instalar un vaso de expansión (entre el reductor y el acumulador) que “absorba” el incremento de presión.
2. El reductor no mantiene el valor de calibración. En la mayoría de los casos, este problema se debe a la presencia de impurezas en el asiento del obturador, que causan fugas con el consiguiente aumento de presión aguas abajo. Se aconseja realizar el mantenimiento y la limpieza del cartucho extraíble (vea el apartado Mantenimiento).

Manómetros y termómetros



Manómetro DN 50

- Su aplicación preferente es en circuitos neumáticos e hidráulicos, compresores, filtros y reguladores de presión. Cumplen norma CE.
- Precisión: Ø 50 Clase 1,6 según EN 837-1.
- Rangos: -1..0 a 0..40 bar para DN 50
- Temperatura ambiente: -20... + 60 °C
- Temperatura del fluido de proceso: máx. + 60 °C

Termómetros bimetálicos

- Diámetros nominales: 63, 80 y 100 mm.
- Diseño del racor: Vaina desmontable con sujeción a presión por junta tórica o tornillo
- Presión de servicio admisible sobre la vaina Max. 6 bar
- Posición del racor
 - Ø63 dorsal
 - Ø80 radial/dorsal
 - Ø100 radial/dorsal
- Rangos de medición en °C: 0 ... 60, 0 ... 120, -30+50

Manómetro

542790	Manómetro concept Ø 50 seco vertical 1/4" gas 0-6 bar
542791	Manómetro concept Ø 50 seco vertical 1/4" gas 0-10 bar
542792	Manómetro concept Ø 50 seco horizontal 1/4" gas 0-6 bar
542793	Manómetro concept Ø 50 seco horizontal 1/4" gas 0-10 bar
544143	Manómetro concept glicerina Ø 63 6 bar salida vertical 1/4"
544144	Manómetro concept glicerina Ø 63 10 bar salida vertical 1/4"
544145	Manómetro concept glicerina Ø 63 16 bar salida vertical 1/4"
544146	Manómetro concept glicerina Ø 63 25 bar salida vertical 1/4"

Termómetro

544156	Termómetro concept bimetel DN 63 R-1/2 0-120
--------	--

Adhesivos, siliconas, selladores

Decapantes

- Decapante pasta para tubos y accesorios de cobre, para soldar con aleaciones de estaño.
- Producto no tóxico en dosis de contenido.
- Con pincel aplicador aunque también se puede aplicar con el dedo.
- No sobrecalentar ya que se puede destruir el flux.



541942 Decapante pasta concept tapón pincel 125 g

541943 Decapante gel concept tapón pincel 100 g

542752 Decapante líquido concept pincel 100 g

Foam espuma de poliuretano

- Espuma de poliuretano mono-componente para el relleno, sellado y fijación.
- Ideal para el relleno y sellado de huecos y cavidades de tubos, anclaje de marcos de puertas y ventanas, fijación de paneles aislantes y decorativos, etc.
- Excelente adhesión sobre hormigón, ladrillo, piedra, PVC rígido, etc. Apta para la fijación de teja.



541951 Espuma cánula concept 750 ml

Adhesivo soldador

- Adhesivo soldador para tubería y accesorios de PVC rígido.
- Apto para sistemas de presión-evacuación.



541952 Adhesivo para PVC concept tubo 125 ml

541953 Adhesivo para PVC concept tapón pincel 500 ml

541954 Adhesivo para PVC concept tapón pincel 1.000 ml

Teflón líquido

- Sellador anaeróbico de resistencia mecánica media, con Ptfé líquido incorporado, para sellar juntas de metal roscado.
- Indicado para aplicaciones de agua, aire comprimido, gas, etc.
- Tiempo de curado funcional: 3h. Tiempo de curado total: 24h.
- Apto para agua potable.
- Cumple normativa EN 751 - 1 para gas y agua caliente.



544304 Teflón líquido concept 50 ml

Epoxy concept

- Masilla epoxy en barra de endurecimiento ultra rápido para la recuperación de tuberías (metálicas o de PVC), depósitos, válvulas, etc.
- Tiempo de trabajo 3 minutos. Endurecimiento total 60 minutos.



544305 Masilla selladora concept 114 g

Desatascador

- Desatascador profesional que soluciona de forma rápida y eficaz los problemas de atasco en tuberías y sifones.
- Elimina en 3 min. residuos como grasas, cabellos, papeles, etc.
- Uso profesional.
- No daña plásticos, gomas, hierros, acero, plomo, PVC, etc.



544306 Desatascador profesional concept 1 l

Disolvente

- Disolvente limpiador para PVC rígido.



541955 Disolvente limpiador concept 500 ml

Sellador polímero MS

- Sellador adhesivo elástico de polímero MS especialmente formulado para el sellado y pegado de la mayoría de juntas y materiales utilizados en construcción. Exento de siliconas, isocianatos y disolventes. Pintable y barnizable.
- Excelente adhesión sin necesidad de imprimación sobre metales (aluminio, hierro, acero, chapa galvanizada, cobre, zinc, etc.), piedra, mármol, hormigón, cemento, cerámica, vidrio, PVC y otros plásticos. No mancha la piedra ni el mármol. No ataca los metales.
- Aplicable incluso en superficies húmedas. De gran rapidez y sin olores molestos.
- Disponible en blanco, negro, teja y gris.



541946 Polímero MS concept 280 ml blanco

544301 Polímero MS concept 280 ml gris

544302 Polímero MS concept 280 ml negro

544303 Polímero MS concept 280 ml teja/marrón

Silicona universal

- Silicona FUNGICIDA de uso universal en fontanería, saneamiento y construcción.
- Buena adhesión sobre vidrio, aluminio, cerámica y materiales no porosos en general.



541947 Silicona universal concept 280 ml blanca

541948 Silicona universal concept 280 ml traslúcida

Silicona sanitaria

- Silicona FUNGICIDA y BACTERICIDA para el sellado de juntas en baños, sanitarios, duchas, mamparas, cocinas, fregaderos, etc. Por su elevada resistencia a la formación de moho es de especial interés en juntas sometidas a humedad constante.



541949 Silicona sanitaria concept 280 ml blanca

541950 Silicona sanitaria concept 280 ml traslúcida

Cinta de aluminio

- Cinta autoadhesiva para el sellado de conductos y tuberías.
- Evita la filtración de aire y humo. Pintable.



541944 Cinta aluminio concept 50 mm (x 50 m)

Cinta americana

- Cinta autoadhesiva reforzada con fibra. Máxima adherencia sobre todo tipo de materiales.



541945 Cinta americana concept 50 mm (x 25 m) gris

Cinta PTFE

- Aislante eléctrico, flexible y durable
- Inerte químicamente



220025 Cinta de teflón concept 12 mm (x 12 m)

220026 Cinta de teflón concept 19 x 0,2 mm (x 15 m)

Conexiones flexibles

Las conexiones flexibles concept están fabricadas con caucho EPDM (apto uso con agua potable) y reforzada con casquillo y trenzado de acero inoxidable (AISI304) mientras que las conexiones está elaboradas con racoreía de latón. Son especialmente recomendado para cualquier conexión en instalaciones sanitarias tanto en el hogar como en la industria.



Características

Flexible concept

- Diámetro exterior de 12mm.
- Diámetro interior d 8mm.
- Diámetro de paso de 6mm.
- Caudal nominal de 29 l/min
- Radio de curvatura de 30mm.
- Presión de trabajo de 10 bar.

Flexible concept super

- Diámetro exterior de 17mm.
- Diámetro interior d 13mm.
- Diámetro de paso de 10mm.
- Caudal nominal de 70 l/min
- Radio de curvatura de 45mm.
- Presión de trabajo de 10 bar.

555031	Flexible concept H-H 3/8"-3/8" 20 cm
555032	Flexible concept H-H 3/8"-3/8" 30 cm
555033	Flexible concept H-H 3/8"-3/8" 40 cm
555034	Flexible concept H-H 3/8"-3/8" 50 cm
555035	Flexible concept M-H 3/8"-3/8" 20 cm
555036	Flexible concept M-H 3/8"-3/8" 30 cm
555037	Flexible concept H-H Ø 8 1/2"-1/2" 30 cm
555038	Flexible concept H-H Ø 8 1/2"-1/2" 40 cm
555039	Flexible concept H-H Ø 8 1/2"-1/2" 50 cm
555040	Flexible concept M-H 1/2"-1/2" 30 cm
555041	Flexible concept M-H 1/2"-1/2" 40 cm
555042	Flexible concept M-H 1/2"-1/2" 50 cm
555043	Flexible concept H-H 3/8"-1/2" 30 cm
555044	Flexible concept H-H 3/8"-1/2" 40 cm
555045	Flexible concept H-H 3/8"-1/2" 50 cm

555046	Flexible concept super M-H 1/2"-1/2" 30 cm
555047	Flexible concept super M-H 1/2"-1/2" 40 cm
555048	Flexible concept super M-H 1/2"-1/2" 50 cm
555049	Flexible concept super H-H Ø 13 1/2"-1/2" 30 cm
555050	Flexible concept super H-H Ø 13 1/2"-1/2" 40 cm
555051	Flexible concept super H-H Ø 13 1/2"-1/2" 50 cm
555052	Flexible concept super M-H 3/4"-3/4" 30 cm
555053	Flexible concept super M-H 3/4"-3/4" 40 cm
555054	Flexible concept super M-H 3/4"-3/4" 50 cm
555055	Flexible concept super H-H 3/4"-3/4" 30 cm
555056	Flexible concept super H-H 3/4"-3/4" 40 cm
555057	Flexible concept super H-H 3/4"-3/4" 50 cm

Tuberías

PVC flexible



553453 Tubo PVC flexible concept 13-16 gris (rollo x 50 m)

220036 Tubo PVC flexible concept 16-20 gris (rollo x 50 m)

220037 Tubo PVC flexible concept 20-25 gris (rollo x 50 m)

220030 Tubo PVC flexible concept 26-32 gris (rollo x 50 m)

544813 Tubo PVC flexible concept 27-32 gris (rollo x 50 m)

220031 Tubo PVC flexible concept 34-40 gris (rollo x 50 m)

544814 Tubo PVC flexible concept 35-40 gris (rollo x 50 m)

220032 Tubo PVC flexible concept 43-50 gris (rollo x 50 m)

220053 Tubo PVC flexible concept 55-63 gris (rollo x 50 m)

220046 Tubo PVC flexible concept 26-32 blanco (rollo x 50 m)

544812 Tubo PVC flexible concept 27-32 blanco (rollo x 50 m)

544811 Tubo PVC flexible concept 35-40 blanco (rollo x 50 m)

Fijaciones



Abrazadera insonorizadas 2S

554923 Abrazadera ZN EPDM M8/10 15-19MM

554924 Abrazadera ZN EPDM M8/10 20-24MM

554925 Abrazadera ZN EPDM M8/10 25-30MM

554926 Abrazadera ZN EPDM M8/10 31-37MM

554927 Abrazadera ZN EPDM M8/10 38-46MM

554928 Abrazadera ZN EPDM M8/10 47-52MM

554929 Abrazadera ZN EPDM M8/10 53-61MM

554930 Abrazadera ZN EPDM M8/10 75-81MM

554931 Abrazadera ZN EPDM M8/10 88-95MM

554932 Abrazadera ZN EPDM M8/10 104-112MM

554933 Abrazadera ZN EPDM M8/10 119-127MM

554934 Abrazadera ZN EPDM M8/10 128-137MM

554935 Abrazadera ZN EPDM M8/10 138-144MM

554936 Abrazadera ZN EPDM M8/10 163-172MM

554937 Abrazadera ZN EPDM M8/10 195-205MM

554938 Abrazadera ZN EPDM M8/10 217-225MM



Abrazadera 2S

554939 Abrazadera ZN M8/10 20-24MM

554940 Abrazadera ZN M8/10 25-30MM

554941 Abrazadera ZN M8/10 31-37MM

554942 Abrazadera ZN M8/10 38-46MM

554943 Abrazadera ZN M8/10 47-52MM

554944 Abrazadera ZN M8/10 53-61MM

554945 Abrazadera ZN M8/10 75-81MM

554946 Abrazadera ZN M8/10 82-87MM

554947 Abrazadera ZN M8/10 88-95MM

554948 Abrazadera ZN M8/10 96-103MM

554949 Abrazadera ZN M8/10 104-112MM

554950 Abrazadera ZN M8/10 119-127MM

554951 Abrazadera ZN M8/10 138-144MM

554952 Abrazadera ZN M8/10 163-172MM



BIS Abrazaderas

554953	Abrazadera ZN M6 12MM
554954	Abrazadera ZN M6 15MM
554955	Abrazadera ZN M6 16MM
554956	Abrazadera ZN M6 18MM
554957	Abrazadera ZN M6 20MM
554958	Abrazadera ZN M6 22MM
554959	Abrazadera ZN M6 25MM
554960	Abrazadera ZN M6 28MM
554961	Abrazadera ZN M6 32MM
554962	Abrazadera ZN M6 35MM
554963	Abrazadera ZN M6 40MM
554964	Abrazadera ZN M6 42MM
554965	Abrazadera ZN M6 47MM
554966	Abrazadera ZN M6 50MM
554967	Abrazadera ZN M6 54MM
554968	Abrazadera ZN M6 60MM
554969	Abrazadera ZN M6 63MM



BIS Abrazaderas Dobles

554970	Abrazadera doble ZN M6 12MM
554971	Abrazadera doble ZN M6 14-15MM
554972	Abrazadera doble ZN M6 18MM
554973	Abrazadera doble ZN M6 22MM
554974	Abrazadera doble ZN M6 28MM



Abrazaderas gásmicas

554975	Abrazadera gásmica negra M6 12MM
554976	Abrazadera gásmica negra M6 15MM
554977	Abrazadera gásmica negra M6 18MM
554978	Abrazadera gásmica negra M6 22MM
554979	Abrazadera gásmica negra M6 28MM
554980	Abrazadera gásmica negra M6 35MM



BIS Grapas

554981	Grapa ZN 10MM
554982	Grapa ZN 12MM
554983	Grapa ZN 16MM
554984	Grapa ZN 18MM
554985	Grapa ZN 20MM
554986	Grapa ZN 22MM
554987	Grapa ZN 25MM
554988	Grapa ZN 32MM
554989	Grapa ZN 40MM
554990	Grapa ZN 50MM



Grapas puente

554991	Grapa Puente ZN 16MM
554992	Grapa Puente ZN 20MM
554993	Grapa Puente ZN 22MM
554994	Grapa Puente ZN 25MM
554995	Grapa Puente ZN 26MM
554996	Grapa Puente ZN 28MM
554997	Grapa Puente ZN 32MM
554998	Grapa Puente ZN 47MM
554999	Grapa Puente ZN 50MM
555000	Grapa Puente ZN 60MM



Cinta de suspensión galvanizada

555018	Cinta perforada ondulada galvanizada 12X0,8
555019	Cinta perforada ondulada galvanizada 17X0,8



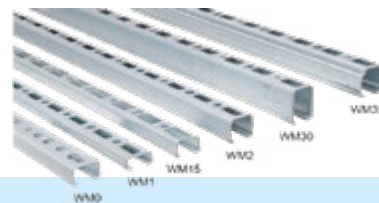
Abrazaderas ISONYL

555001	Abrazadera ISONYL PP gris 15-16MM
555002	Abrazadera ISONYL PP gris 18-20MM
555003	Abrazadera ISONYL PP gris 22-25MM
555004	Abrazadera ISONYL PP gris 32-35MM



Montura push-fit

555005	Push-fit M-simple blanco M6
555006	Push-fit M-simple blanco M6
555007	Push-fit M-simple blanco M6
555008	Push-fit M-simple blanco M6
555009	Push-fit M-simple blanco M6
555010	Push-fit M-simple blanco M6
555011	Push-fit M-simple blanco M6
555012	Push-fit M-simple blanco M6
555013	Push-fit M-doble blanco M6
555014	BIS Push-fit M-simple blanco M6
555015	BIS Push-fit M-simple blanco M6
555016	BIS Push-fit M-simple blanco M6
555017	BIS Push-fit M-simple blanco M6



Carriles fijación

555020	Carril rapidrail WM15 30X20MM
555021	Carril rapidrail 27/18 2M PG 27X18MM
555022	Carril rapidrail WM35 2M PG 38X40MM
555023	Guia 20/10 2M PG 20X10MM
555024	Carril rapidrail soporte soldado WM15 BUP 250MM
555025	Carril rapidrail cant. ARM WM35 BUP 350MM
555026	Carril rapidrail cant. ARM WM35 BUP 400MM
555027	Carril rapidrail Hammerfix WM0-35 M8X40MM
555028	Carril rapidrail Hammerfix WM0-35 M10X40MM
555029	Conector de pared de latón M6X22MM
555030	Conector de pared de latón M8X28MM

Piscinas



Químico para piscinas



¿Qué hacer cuando el agua está...?

Aunque se realice un buen mantenimiento, en la práctica puede ocurrir, a veces, que el agua de la piscina se coloree. Cuanto más exactamente analice la posible causa del problema, más rápidamente podrá solucionarlo

	Posibles causas	Solución
Turbia	Demasiados contaminantes orgánicos en el agua o cantidad de desinfectante insuficiente.	Limpiar y/o lavar el filtro y dejar funcionar durante 2 días. Regular el valor pH a 7,0 (-7,4), añadir el desinfectante y colocar en el skimmer el cartucho de floculante. Si esto no sirve, ejecutar un tratamiento de choque.
Verde y con alga	Cantidad de algicida insuficiente en el agua y/o excesiva cantidad de nutrientes (fosfatos) para las algas en el agua.	En primer lugar, limpiar y/o lavar por contra corriente el filtro y eliminar las algas mecánicamente por cepillado, seguidamente regular el valor pH a 7,2 - 7,6 y efectuar un tratamiento de choque*. Colocar un cartucho de floculante en el skimmer y dejar filtrar durante 2 días. Seguidamente añadir una cantidad adicional doble de algicida en el agua.
Verdosa o parduzca	Demasiados iones metálicos en el agua, que se colorean al añadir el desinfectante. Por ejemplo, con frecuencia ocurre en aguas de pozo.	Aplicar medidas como con el "agua verde con algas". Como profilaxis: dosificar Antical Super inmediatamente después de añadir agua nueva a la piscina o bien utilizar otra agua de llenado.
Parduzca o herrumbrosa	Corrosión en las partes metálicas, debido a valores de pH demasiado bajos.	Corregir el valor pH a 7,0 - 7,4, efectuar un tratamiento de choque* y dejar funcionar el filtro durante 3 días aproximadamente. Colocar un cartucho de floculante en el skimmer.

*Tratamiento de choque: Añadir cloro de disolución rápida (granulado o en tabletas) hasta que el contenido de cloro libre después de la adición sea de un mínimo de 5, mejor de 10 mg/l.

Dicloro

Granulado de disolución rápida, altamente estabilizado y con un contenido del 55% en cloro útil, para el tratamiento del agua en piscinas.



547101 Dicloro granulado concept (bote x 5 kg)

Tricloro granulado

Disolución lenta con un 90% de cloro útil, altamente estabilizado, para el tratamiento y desinfección del agua en piscinas.



547098 Tricloro granulado concept (bote x 5 kg)

547099 Tricloro en tabletas 250 g concept (bote x 5 kg)

Desincrustante

Limpiador detergente especialmente estudiado para la eliminación de las incrustaciones calcáreas, residuos orgánicos y sedimentos minerales que con el tiempo se van formando y se adhieren a las superficies de la piscina.



547107 Desincrustante concept (garrafa x 5 l)

547108 Desincrustante extra fuerte concept (garrafa x 5 l)

Clorochock premium

Tabletas 20 gr. Efervescentes de dicloro con un 50% de cloro útil. Las tabletas con su acción efervescente aseguran que las cloraciones de choque sean muy eficaces. Utilización recomendada en piscinas de azulejos o en el skimmer de cualquier piscina.



547109 Tabletas de cloro premium disolución rápida 20 g concept (bote x 5 kg)

Minorador de pH

Granulado para ajustar el pH entre 7,2 y 7,6 cuando éste sea superior a 7,6.



547105 Minorador de pH granulado concept (bote x 8 kg)

Incrementador de pH

Granulado para ajustar el pH entre 7,2 y 7,6, cuando éste sea inferior a 7,2.



547106 Incrementador de pH granulado concept (bote x 6 kg)

Floculante

Polímero líquido de nueva concepción, con un gran poder floculante capaz de eliminar las partículas coloidales, que se encuentran en el agua de la piscina y provocan turbidez en el agua.



547102 Floculante líquido concept (garrafa x 5 l)

Multiacción en tabletas

200 gr con función desinfectante, alguicida y floculante simultáneo. Con su sola aplicación en el agua de la piscina se consigue eliminar las bacterias, virus y microorganismos en general; evitar el desarrollo de las algas y mantener transparente y cristalina el agua.



547100 Multiacción en tabletas 250 g concept (bote x 5 kg)

Algicida

Antialgas de mantenimiento continuo no espumante con efecto clarificante, apto para los filtros de diatomeas y tratamiento de vaso vacío.

Ideal para piscinas profundas y natación contracorriente.



547103 Algicida concentrado concept (garrafa x 5 l)

547104 Algicida concept (garrafa x 5 l)



Tratamiento de aguas



Ósmosis



concept Earth Line

Equipo de ósmosis inversa para la producción de agua con mineralización débil. Permite obtener agua de excelente calidad para beber, cocinar, infusiones, té o cafés. Equipado con todos los accesorios necesarios para su instalación y montaje.

El cuerpo humano de un adulto está compuesto de un 60% de agua y el de un bebé de un 80%.

Es importante disponer en casa de un agua controlada y de máxima calidad para hidratarse de una manera fácil y cómoda.

Beba agua pura y equilibrada en su hogar.

Earth Line sin bomba

Componentes	Condiciones de trabajo
· Cartucho sedimentos 5µm	· Salinidad máxima 1000ppm
· Cartucho carbón GAC	· Presión Mínima: 3Kg/cm ²
· Cartucho carbón BLOC	· Presión Máxima: 7Kg/cm ²
· Membrana 50GPD	· Temperatura: 5 a 35°C
· Postcarbón GAC	· Producción: 100l/día. (a 6Kg/cm ² y 500ppm de salinidad)
· Depósito acumulación 16 l	
· Grifo cerámico cromado	

Earth Line con bomba

Componentes	Condiciones de trabajo
· Cartucho sedimentos 5µm	· Salinidad máxima 2500ppm
· Cartucho carbón GAC	· Presión Mínima: 1Kg/cm ²
· Cartucho carbón BLOC	· Presión Máxima: 4Kg/cm ²
· Membrana 50GPD	· Temperatura: 5 a 35°C
· Postcarbón GAC	· Producción: 300 l/día. (a 6Kg/cm ² y 500ppm de salinidad)
· Depósito acumulación 16 l	
· Grifo cerámico cromado	
· Bomba	

Filtración



Kit de recambio filtros

Elimina las partículas en suspensión presentes en el agua y protege la vivienda.



Portacartuchos 3 piezas y kit de filtración

- Conexión 1"
- Rosca reforzada en latón
- Presión Máxima: 8Kg/cm²
- Temperatura: 1 a 45°C

542736 Ósmosis concept Earth Line 100 l/día (Depósito: 16 l)

543060 Ósmosis concept Earth Line con bomba 300 l/día (Depósito: 16 l)

542868 Pack recambio ósmosis 3 filtros standard concept (Referencias: 2136-2140-2092)

542712 Portacartuchos concept 3 piezas altura: 9 3/4" conexión: 1"

542867 Cartucho de hilo de polipropileno bobinado concept 9 3/4" 20 micras 1700 l/h

Descalcificación

Características técnicas

Concept dispone de un sistema de descalcificación para el buen funcionamiento y conservación del circuito de agua sanitaria y de los electrodomésticos. El agua que llega a nuestros hogares, provenga de la red pública de suministro o de algún otro origen, contiene cal y otras impurezas.

La cal puede acumularse en electrodomésticos que estén conectados al abastecimiento de agua y al dañar las resis-

tencias, aumentar el consumo energético necesario para su funcionamiento.

A parte del coste energético y medioambiental que ello supone, las impurezas y la cal son causantes de las manchas e incrustaciones que se ocasionan en los sanitarios, grifos, tuberías...que acaban suponiendo reparaciones constantes.

concept 50



Bajo consumo

Características técnicas

- Conexión 1". By-pass de aislamiento. Regulador de dureza residual. Boya de seguridad para evitar reboses del depósito. Programador electrónico de sencilla programación.
- Volumen de Resina: 25 l
- Caudal Máximo: 1,5m³/h

Capacidad de intercambio/consumo de sal	
°HFXM3	Kg/Sal
96	1,5
141	3
175	6,25
Presión Mínima: 2,5Kg/cm ²	
Presión Máxima: 8Kg/cm ²	
Temperatura: 4 a 3 5°C	
Tensión de alimentación: 220-24V/50Hz	
Alto: 1100mm	
Ancho: 360mm	
Profundo: 530mm	

concept earth line +100



Bajo consumo

Características técnicas

- Conexión 1". By-pass de aislamiento. Regulador de dureza residual. Boya de seguridad para evitar reboses del depósito. Programador electrónico de sencilla programación.
- Volumen de Resina: 30 l
- Caudal Máximo: 1,8m³/h

Capacidad de intercambio/consumo de sal	
°HFXM3	Kg/Sal
115	1,8
170	3,6
210	7,5
Presión Mínima: 2Kg/cm ²	
Presión Máxima: 6Kg/cm ²	
Temperatura: 4 a 3 5°C	
Tensión de alimentación: 220-24V/50Hz	
Alto: 1034mm	
Ancho: 333mm	
Profundo: 506mm	

concept red line bajo consumo



Características técnicas

- Conexión 1". By-pass de aislamiento. Regulador de dureza residual. Boya de seguridad para evitar reboses del depósito. Avanzado programador electrónico. Sistema EASE para diagnóstico telefónico.
- Volumen de Resina: 30 l
- Caudal Máximo: 1,8 m³/h

Capacidad de intercambio/consumo de sal

°HFXM3	Kg/Sal
112	1,8
138	2,4
163	3,6
178	4,8
192	6
210	7,5
Presión Mínima: 2 Kg/cm ²	
Presión Máxima: 6 Kg/cm ²	
Temperatura: 4 a 35°C	
Tensión de alimentación: 220-24V/50Hz	
Alto: 1170 mm	
Ancho: 360 mm	
Profundo: 555 mm	

Descalcificador concept 200 Red Line bajo consumo
543864 1,8 m³/h (30 l)



Kinetico 245C concept Earth Line

Máxima eficiencia mínimo espacio

THC recomendado

2 reg/día Óptimo	32,8 °HF/m ³
4 reg/día Óptimo	65,6 °HF/m ³
6 reg/día Máx. recomendado	98,4 °HF/m ³
8 reg/día Límite de trabajo*	131,2 °HF/m ³

THC = Capacidad de intercambio máxima

* Condiciones máximas de diseño en función de caudal, dureza y tipo de instalación, consultar con su distribuidor.

Componentes del sistema		Especificaciones de trabajo		Calidad del agua de entrada	
Tamaño botellas	(2) 152 x 330 mm	Caudal de trabajo*	2 m ³ /h/24 horas	Presión de trabajo (mín-máx)	2,5 - 8,6 bar Presión dinámica
Material de las botellas	Material plástico reforzado	Caudal punta nominal**	3,4 m ³ /h/24 horas	Temperatura de trabajo (mín-máx)	2 - 50 °C
Volumen total de una botella	4,5 litros	Configuración del sistema	Alternativo	pH de trabajo (mín-máx)	5 - 10
Tipo de carga	Resina catiónica	Dimensiones (a x p x a)	356 x 356 x 559 mm	Cloro libre máximo	2 ppm
Resina	2 x 4,5 litros	Peso (funcionando / envío)	49,9 kg - 27,2 kg	Dureza máxima	51,3 °HF
Profundidad del lecho	Compactado	Depósito de sal		Conexiones	
Espacio libre	Ninguno	Tipo de tanque	Compacto 206c	Entrada/Salida	Noryl 3/4" Macho
Tubo interior	CPVC 25 mm	Material	HDPE	Desagüe	Tubo de 3/8"
Crepinas Superior	0,30 mm material plástico	Capacidad de sal	18,1 Kg	Aspiración salmuera	Tubo de 3/8" (interno)
Crepinas Inferior	0,23 mm material plástico	Doble fondo	Sí	Rebosadero	Tubo de 3/8"
Soporte del lecho	Ninguno	Especificaciones de regeneración			
Tipo de programador	Disco selector Contador no eléctrico	Agua consumida	19 litros		
Tipo de contador	Turbina de polipropileno	Duración	11 minutos		
Rango medida (mín-máx)	1,1 lpm - 94,6 lpm	Caudal de contralavado	2,65 lpm		
Tipo de regeneración	Contracorriente	Caudal de reenvío	0,76 lpm		

Tabla de configuración		Tabla selección discos (dureza en °HF) / Disco								
Ajuste sal	Capacidad intercambio	Disco 1	Disco 2	Disco 3	Disco 4	Disco 5	Disco 6	Disco 7	Disco 8	Boya
0,23 kg	11,3 °HF	3,4	8,6	13,7	17,1	22,2	25,7	30,8	34,2	122 mm
0,45 kg	16,4 °HF	6,8	13,7	18,8	25,7	32,5	39,3	46,2	51,3	146 mm
Caudal durante regeneración m ³ /h		2,1	2,1	2,1	2,1	1,9	1,5	1,2	1,0	
Litros / regeneración		2.207	1.103	736	552	441	368	315	276	

* Caudal de agua tratada con una pérdida de carga asociada al sistema de 1 Kg/cm².

** Caudal punta de agua tratada con una pérdida de carga asociada al sistema de 2 Kg/cm². Solo de manera puntual.

Descalcificador Kinetico 245C concept Earth Line
543192 2 m³/h/24 h (2 x 4,5 l)



Kinético 211C concept Earth Line

Máxima eficiencia mínimo espacio

THC recomendado

2 reg/día Óptimo	62,4 °HFxm ³
4 reg/día Óptimo	124,8 °HFxm ³
6 reg/día Máx. recomendado	187,2 °HFxm ³
8 reg/día Límite de trabajo*	249,6 °HFxm ³

THC = Capacidad de intercambio máxima

* Condiciones máximas de diseño en función de caudal, dureza y tipo de instalación, consultar con su distribuidor.

Componentes del sistema		Especificaciones de trabajo		Calidad del agua de entrada	
Tamaño botellas	(2) 203 x 432 mm	Caudal de trabajo*	2,3 m ³ /h/24 horas	Presión de trabajo (mín-máx)	2,5 - 8,6 bar Presión dinámica
Material de las botellas	Material plástico reforzado	Caudal punta nominal**	3,7 m ³ /h/24 horas	Temperatura de trabajo (mín-máx)	2 - 50 °C
Volumen total de una botella	11 litros	Configuración del sistema	Alternativo	pH de trabajo (mín-máx)	05 - 10
Tipo de carga	Resina catiónica	Dimensiones (a x p x a)	508 x 559 x 711 mm	Cloro libre máximo	2 ppm
Resina	2 x 11 litros	Peso (funcionando / envío)	100 Kg - 45 Kg	Dureza máxima	68,4 °HF
Profundidad del lecho	Compactado	Depósito de sal		Conexiones	
Espacio libre	Ninguno	Tipo de tanque	Compacto 208c	Entrada/Salida	Noryl 3/4" Macho
Tubo interior	CPVC 25 mm	Material	HDPE	Desagüe	Tubo de 1/2"
Crepinas Superior	0,30 mm material plástico	Capacidad de sal	45 Kg	Aspiración salmuera	Tubo de 3/8" (interno)
Crepinas Inferior	0,23 mm material plástico	Doble fondo	Sí	Rebosadero	Tubo de 1/2"
Soporte del lecho	Ninguno	Especificaciones de regeneración			
Tipo de programador	Disco selector Contador no eléctrico	Agua consumida	53 litros		
Tipo de contador	Turbina de polipropileno	Duración	11 minutos		
Rango medida (mín-máx)	1,1 lpm - 94,6 lpm	Caudal de contralavado	5,3 lpm		
Tipo de regeneración	Contracorriente	Caudal de reenvío	1,5 lpm		

Tabla de configuración

Tabla selección discos (dureza en °HF) / Disco

Ajuste sal	Capacidad intercambio	Disco 1	Disco 2	Disco 3	Disco 4	Disco 5	Disco 6	Disco 7	Disco 8	Boya
0,45 kg	26,5 °HF	6,8	15,4	23,9	32,5	39,3	46,2	51,3	59,9	133 mm
0,64 kg	31,2 °HF	8,6	18,8	29,1	37,6	46,2	54,7	59,9	68,4	146 mm
Caudal durante regeneración m ³ /h		2,3	2,3	2,3	2,3	2,3	1,9	1,5	1,3	
Litros / regeneración		2.771	1.385	924	693	554	462	396	346	

* Caudal de agua tratada con una pérdida de carga asociada al sistema de 1 Kg/cm².

** Caudal punta de agua tratada con una pérdida de carga asociada al sistema de 2 Kg/cm². Solo de manera puntual.

Descalcificador Kinético 211C concept Earth Line
543191 2,3 m³/h/24 h (2 x 11 l)

Baños y cocina



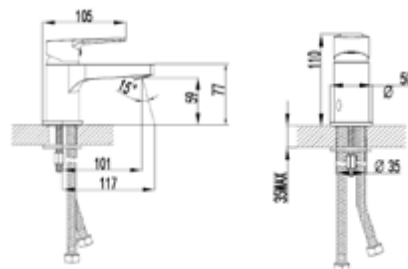
Griferías

concept 50

GARANTÍA
5 años



- Cartucho: 35 mm con sistema SWEET MOVE®
- Aireador antical
- Conexiones flexibles normalizadas: AENOR 360mm M10x3/8"
- Altura total instalado: 110 mm



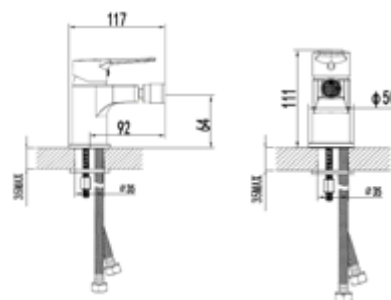
Monomando lavabo

952232 Grifería monomando para lavabo concept 50

GARANTÍA
5 años



- Cartucho: 35 mm con sistema SWEET MOVE®
- Aireador antical
- Conexiones flexibles normalizadas: AENOR 360mm M10x3/8"
- Altura total instalado: 111 mm



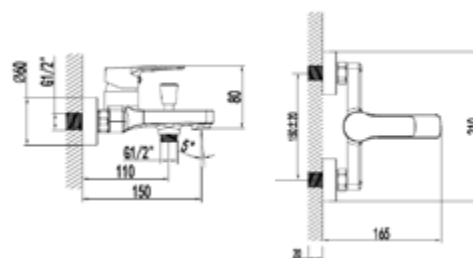
Monomando bidé

952233 Grifería monomando para bidé concept 50

GARANTÍA
5 años



- Cartucho: 35 mm con sistema SWEET MOVE®
- Aireador antical
- Altura total instalado: 165 mm
- Equipo de ducha con maneral una posición

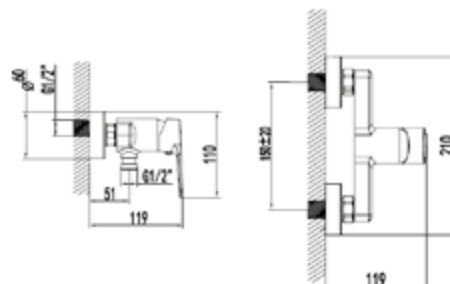


Monomando baño-ducha

952234 Grifería monomando para baño y ducha concept 50

GARANTÍA
5 años

- Cartucho: 35 mm con sistema SWEET MOVE®
- Altura total instalado: 119 mm
- Equipo de ducha con maneral una posición



SWEET MOVE®

Nuestros cartucho cerámicos disponen de unos depósitos de grasa que mantienen el cartucho permanentemente lubricado sin que el agua entre en contacto con las partes móviles del cartucho. La porosidad de la cerámica, garantiza que cuanto más se usen mejor se deslizarán los discos.

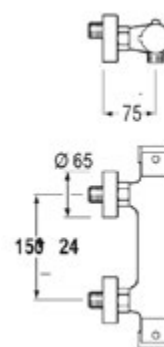


Monomando ducha

952235 Grifería monomando para ducha concept 50

GARANTÍA
5 años

- Cartucho: termostático bulbo Vernet
- Cartucho con ahorro energético
- Altura total instalado: 80 mm

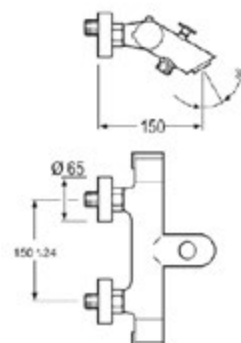


Termostática ducha

952236 Grifería termostática para ducha concept 50

GARANTÍA
5 años

- Cartucho: termostático bulbo Vernet
- Cartucho con ahorro energético
- Altura total instalado: 160 mm



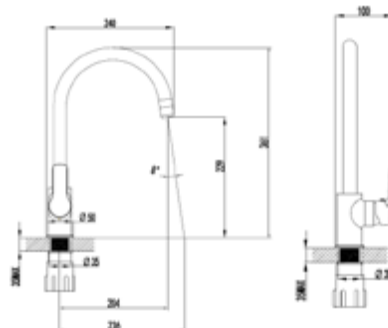
Termostática baño-ducha

952237 Grifería termostática para baño-ducha concept 50

GARANTÍA
5
años



- Cartucho: 35 mm con sistema SWEET MOVE®
- Cartucho con ahorro energético
- Aireador antical
- Conexiones flexibles normalizadas: AENOR 360mm M10x3/8"
- Altura total instalado: 361 mm



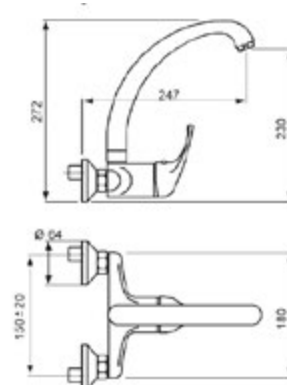
Monomando fregadero

952238 Grifería monomando para fregadero concept 50

GARANTÍA
5
años



- Cartucho: 35 mm con sistema SWEET MOVE®
- Cartucho con ahorro energético
- Aireador antical
- Altura total instalado: 272 mm



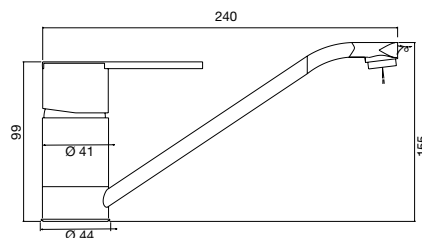
Monomando fregadero mural

952239 Grifería monomando para fregadero mural concept 50

GARANTÍA
5
años



- Cartucho: 35 mm con sistema SWEET MOVE®
- Cartucho con ahorro energético
- Aireador antical
- Conexiones flexibles normalizadas: AENOR 360mm M10x3/8"
- Altura total instalado: 155 mm

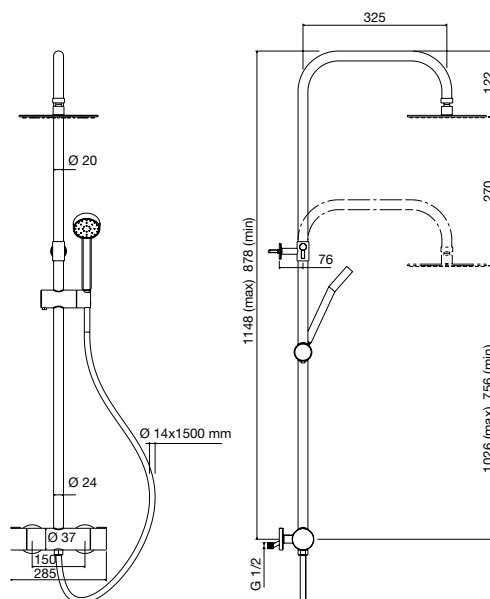


Monomando fregadero caño bajo

952240 Grifería monomando para fregadero caño bajo concept 50

GARANTÍA
2
años

- Mezclador termostático con salida superior
- Tope de seguridad 38°
- Rociador anticalcáreo extraplano inox 304 Ø 250 mm
- Regulable en altura
- Inversor integrado en la grifería
- Cartucho termostático intercambiable
- Filtros colectores suciedad con válvulas anti retorno
- Flexible metálico 1,50 m doble grapaje
- Mango de ducha anticalcáreo 3 funciones
- Soporte deslizante ajustable

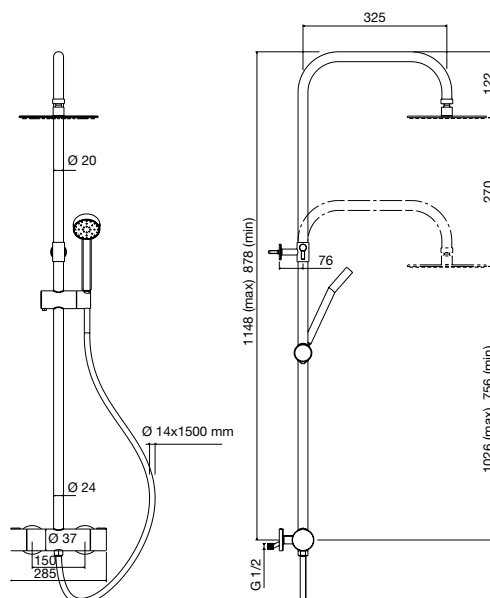


Columna ducha termostática

952241 Columna de ducha termostática concept 50

GARANTÍA
2
años

- Mezclador con salida superior
- Rociador anticalcáreo extraplano inox 304 Ø 250 mm
- Regulable en altura
- Inversor integrado en la grifería
- Filtros colectores suciedad
- Flexible metálico 1,50 m doble grapaje
- Mango de ducha anticalcáreo 3 funciones
- Soporte deslizante ajustable



Columna ducha monomando

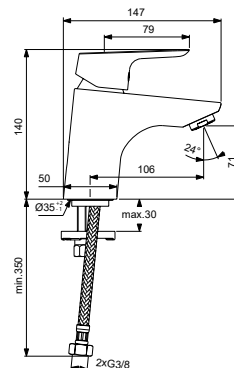
952242 Columna de ducha monomando concept 50

concept 100+

GARANTÍA
5
años



- Cartucho cerámico de 35 mm con limitador de temperatura
- Sin válvula
- Aireador con reducción de caudal a 5L/min
- Easyfix
- Apertura en frío



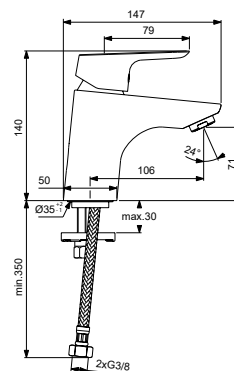
Monomando lavabo con apertura en frío

879683 Grifería monomando para lavabo apertura en frío concept 100+

GARANTÍA
5
años



- Cartucho cerámico de 35 mm con limitador de temperatura
- Sin válvula
- Aireador con reducción de caudal a 5L/min
- Easyfix



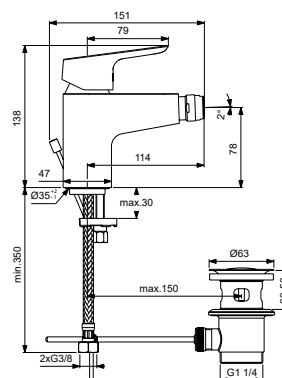
Monomando lavabo

879681 Grifería monomando para lavabo concept 100+

GARANTÍA
5
años



- Cartucho cerámico de 35 mm con limitador de temperatura
- Con válvula
- Aireador con reducción de caudal a 5L/min
- Easyfix



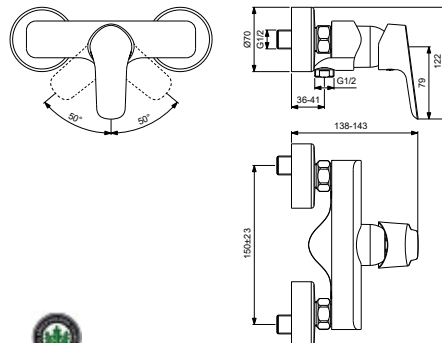
Monomando bidé

879682 Grifería monomando bidé concept 100+

GARANTÍA
5
años



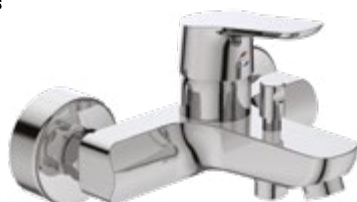
- Cartucho cerámico de 35 mm con limitador de temperatura
- Embellecedores cilíndricos
- Válvula antiretorno integrada
- Sin accesorios



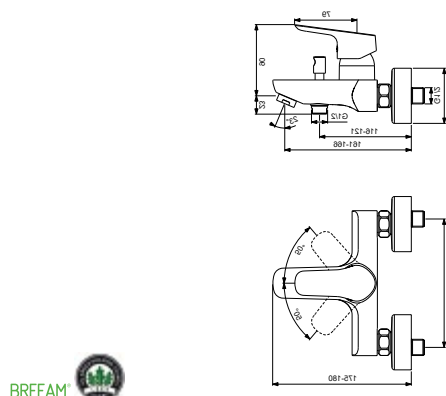
Monomando ducha

879684 Grifería monomando para ducha concept 100+

GARANTÍA
5
años



- Cartucho cerámico de 35 mm con limitador de temperatura
- Embellecedores cilíndricos
- Válvula antiretorno integrada
- Sin accesorios



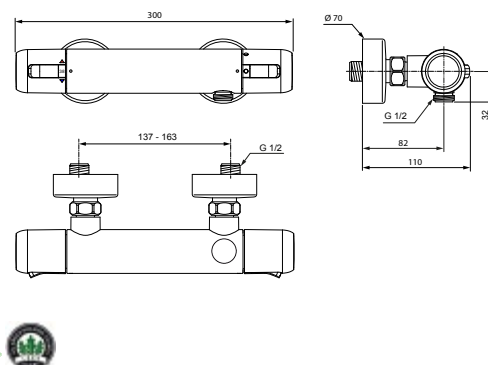
Monomando baño-ducha

879685 Grifería monomando para baño-ducha concept 100+

GARANTÍA
5
años



- Embellecedores cilíndricos
- Válvula antiretorno integrada
- Cool body
- Limitador de agua caliente y fría con bloqueo de seguridad
- Control de temperatura con limitador preestablecido a 40°C
- Cartucho cerámico intercambiable con rejilla anti-cal, cabezal inversor 1/2'

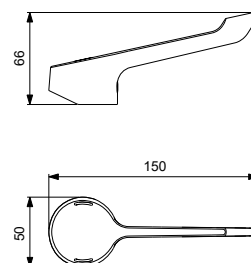


Termostática ducha

879688 Grifería termostática para ducha concept 100+

GARANTÍA
5
años

- Disponible kit maneta larga para uso gerontológico, indicado para lugares donde haya personas con movilidad reducida o espacios sanitarios donde la higiene y la seguridad están especialmente bajo control como hospitales y quirófanos



Kit maneta larga adaptador monomandos a lavabo

879691 Kit maneta larga para adaptar monomandos concept 100+



Accesorios baño

Asiento WC



Asiento concept en inodoro Victoria de Roca

Asiento para inodoro diseñado y fabricado con tecnología avanzada y materiales respetuosos con el medio ambiente, ecoplímeros, para lograr un producto de alta calidad y acabado impecable. Disponible con bisagra estándar o con la innovadora bisagra “Silent Close” de bajada amortiguada.

Fabricante	Modelo	Adaptabilidad
Bellavista	Amadeus	Muy buena
	Capri	Muy buena
Cifial	Optima	Muy buena
Duravit	Darling Redondo	Muy buena
	Duraplus	Muy buena
Gala	Elia	Muy buena
	Nila	Muy buena
	Atila	Muy buena
Jacob Delafon	Huno	Muy buena
	Mideo	Muy buena
	Ola	Muy buena
Noken	City	Muy buena
Roca	Lucerna	Muy buena
	Victoria	Exacta
	Granada Nuevo	Muy buena
Sangrá	Suspendido	Muy buena
	Munike	Muy buena
Unisan	Easy	Muy buena
Valadares	Oceanus	Muy buena
Villeroy Boch	Targa	Muy buena

Fijación:

Fast Fix



Herrajes:

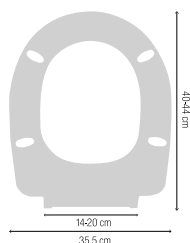
Bisagra inox



Bisagra soft



Dimensiones:



Asiento WC

553166 Asiento WC concept blanco bisagra inox

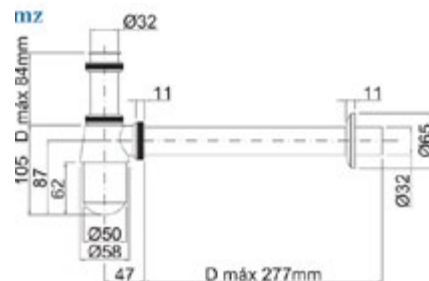
553167 Asiento WC concept blanco bisagra caída soft

Válvulas y sifones

GARANTÍA
5
años



- Material: latón
- Recubrimiento: 12 micras de níquel y 0,30 micras de cromo
- Registro inferior para limpieza del sifón
- Sifón hidráulico 50 mm
- Incluido: Tubo horizontal 300 mm
- De acuerdo con la normativa EN274-1



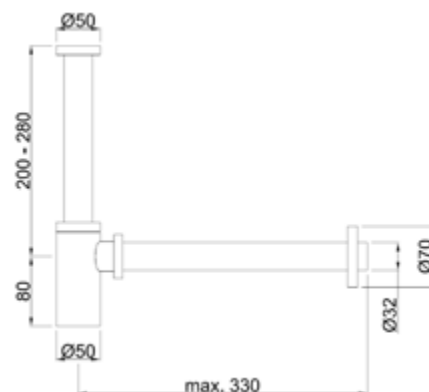
Sifón botella

555285 Sifón botella concept

GARANTÍA
5
años



- Material: latón
- Recubrimiento: 11 micras de níquel y 0,50 micras de cromo
- Registro inferior para limpieza del sifón
- Sifón hidráulico 50 mm
- De acuerdo con la normativa EN274-1



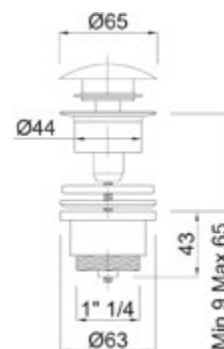
Sifón minimalista

555284 Sifón minimalista concept

GARANTÍA
2
años



- Material: latón
- Recubrimiento: 12 micras de níquel y 0,30 micras de cromo
- Universal para todos los lavabos de porcelana
- Mecanismo de latón
- De acuerdo con la normativa EN274-1



Válvula click-clack

555283 Válvula click-clack concept

Descargas y flotadores



- Montaje rápido y sencillo, sin herramientas.
- Montaje rápido y sencillo, sin herramientas.
- Incluidos adaptadores para base blanca D2D, base gris VICTORIA y base roscada.
- Pulsador universal adaptable para diámetros de 16 a 50 mm.
- Máximo ahorro (hasta un 62 %) gracias al sistema de doble pulsador.
- 250.000 ciclos garantizados.
- Máxima estanqueidad garantizada.
- Alta resistencia a productos químicos y de limpieza.
- Fácil mantenimiento.
- Incluye kit taza tanque.

Descarga compacta de doble pulsador accionada por cable. Gracias al sistema de regulación y el doble pulsador por cable te permite ahorrar hasta un 62 % de agua y así reducir las facturas. Válida para todas las cisternas bajas del mercado. Compacta para espacios reducidos y fácil instalación. Acceso rápido al tanque en caso de mantenimiento gracias al botón del pulsador .

Descarga doble pulsador universal

555359 Descarga doble pulsador concept



- Montaje rápido y sencillo, sin herramientas.
- Incluidos adaptadores para base blanca D2D, base gris VICTORIA y base roscada.
- Pulsador universal adaptable para diámetros de 16, 27 y 40 mm.
- Máximo ahorro gracias al sistema de descarga interrumpible Start & Stop.
- 250.000 ciclos garantizados.
- Máxima estanqueidad garantizada.
- Alta resistencia a productos químicos y de limpieza.
- Fácil mantenimiento.
- Incluye kit taza tanque.

Descarga de simple pulsador interrumpible gracias al sistema Start & Stop que permite un gran ahorro de agua. Válida para todas las cisternas bajas del mercado. Compacta para espacios reducidos y fácil instalación. Regulación de la altura del pulsador más rápida que nunca, gracias al nuevo sistema de bloqueo de la varilla.

Descarga interrumpible

555360 Descarga interrumpible concept



- Montaje rápido y sencillo, sin herramientas.
 - Rango de actuación: 0,5 bar a 12 bar.
 - Resiste picos de presión hasta 16 bar.
 - Conexión mediante rosca latón 3/8".
 - Cierre instantáneo mediante sistema servo.
 - Alta resistencia a productos químicos y de limpieza.
 - Cuerpo giratorio 180°.
 - Altura regulable con bloqueo.
 - Doble vaso.
- Alimentación rápida y silenciosa.
Acceso al filtro desde el exterior del tanque.

Válvula de llenado de inodoro con doble entrada que se puede cambiar fácilmente entre una válvula de entrada inferior o lateral. Compacta para espacios reducidos y puede girar hasta 180 grados. También está equipada con un llenado diferido que reduce las facturas de agua y mantiene su cisterna ecológica.

Válvula flotador dual

555361 Válvula flotador dual concept

Complementos ducha



Ducha concept 120 con pulsador

962422 Mango de ducha concept 120 3 Jets con pulsador



Ducha concept 110

958297 Mango de ducha concept 110 5 Jets



Ducha 3 concept 90

958296 Mango de ducha concept 90 3 Jets



Soporte ducha

958290 Soporte de ducha concept



Barra ducha

958289 Barra de ducha concept



Kit soporte ducha

958288 Kit soporte de ducha concept



Flexo INOX cromado

958295 Flexo INOX cromado concept 1,50m

958294 Flexo INOX cromado concept 1,75m

958293 Flexo INOX cromado concept 2m



Flexo Silver

958291 Flexo Silver concept 1,75m



Flexo extensible

958292 Flexo extensible 1,75-2,5m



ACS

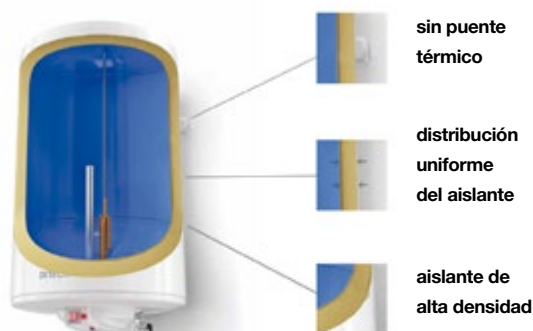


Termos eléctricos



Aislamiento altamente eficiente para preservar el agua caliente hasta el momento de su uso:

- Eliminación del puente térmico entre el tanque de agua y el soporte de montaje, lo que limita las pérdidas térmicas.
- La alineación paralela entre la cubierta externa y la cuba, garantiza una distribución uniforme del aislamiento de alta densidad.
- La fórmula de Poliuretano libre de CFC y HCFC hace que el aislamiento sea seguro y respetuoso con el medio ambiente.



La gama de termos eléctricos IXTECH ha sido diseñada para satisfacer las necesidades de los profesionales que quieren ofrecer el mejor producto con una excelente relación calidad precio. La gran variedad de capacidades (15L a 150L) y sus principales características lo convierten en un producto imbatible en su segmento.

Sistema de estratificación del Agua

- Iguala la presión en el área de mezcla garantizando una mayor cantidad de agua caliente en el suministro.



Termo

949502 Termo IXTECH 15L

949503 Termo IXTECH 30L

949504 Termo IXTECH 50L

949505 Termo IXTECH 80L

949506 Termo IXTECH 100L

949507 Termo IXTECH 150L

Exclusivo sistema de vitrificado de la cuba que garantiza una mayor vida útil:

- Distribución uniforme del esmalto en el tanque.
- Fórmula exclusiva del esmalte que mejora la adherencia y la resistencia.

Ánodo de magnesio para la protección del esmaltado de la cuba, aumentando la vida útil un 50%.

Tubería para la salida de agua caliente de acero inoxidable, resistente a altas temperaturas y presión, garantiza el correcto funcionamiento del termo durante su vida.

La unión entre las diferentes partes del termo se realiza mediante Soldadura de plasma que garantiza uniones duraderas, de alta calidad y sin rugosidades, evitando problemas en el proceso de esmaltado.

Regulación temperatura del agua e indicador de servicio.



Cobertura de servicio técnico en toda España:

La relación de servicios técnicos por zona la encontrará en el siguiente link:

<https://sareteknika.com/centros-mantenimiento-reparacion/>
Para solicitar una intervención llamar al 902 733 764



	Termo IXTECH 15L	Termo IXTECH 30L	Termo IXTECH 50L	Termo IXTECH 80L	Termo IXTECH 100L	Termo IXTECH 150L
EAN	8432794005985	8432794005992	8432794006005	8432794006012	8432794006029	8432794006036
Volumen (L)	15	30	50	82	100	143
Diámetro (mm)	-	353	440	440	440	440
Potencia nominal (W)	1500	1200	1500	1500	2000	2000
Eficiencia energética	B	C	C	C	C	C
Temperatura máxima	70	70	70	70	70	70
Altura (mm)	406	555	593	0,843	0,983	1,312
Anchura (mm)	372	353	440	440	440	440
Profundidad (mm)	324	380	468	468	468	468

Termosifones

Sistema solar por termosifón con un sensor plano con vaciado automático con interacumulador vitrificado. Para instalaciones domésticas de producción de ACS en climas cálidos y templados sin riesgo de heladas.



Kit de accesorios incluidos

- Tapón sambra 18
- Tapón 1/2"
- Machón 1/2"
- Codo sambra 18-3/4"
- Manguito 18-3/4"
- Válvula antitermosifónica
- Válvulas de seguridad de 2 y 8 bares
- Junta de silicona 3/4"
- Manguitos de unión sambra 18
- Latiguillos y aislamiento
- Anticongelante

Termosifón

899797 Termosifón concept 150

899798 Termosifón concept 200S

899799 Termosifón concept 300

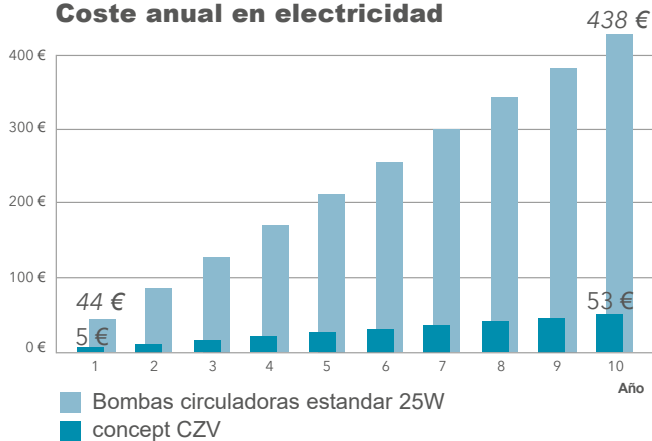
Especificaciones	concept 150	concept 200S	concept 300
Capacidad (L)	145	190	273
Capacidad Solar (m ²)	2000(x1)	2500(x1)	2000(x2)
Área útil solar (m ²)	1,88	2,38	3,76
Relación V/A (l/m ²)	77,13	79,83	72,60
Dimensiones (mm)	1148x1415x2350	1313x1415x2350	2256x1415x2350
Peso en vacío (Kg)	104,6	125,2	202,4
Fluido	Agua con características reflejadas en el RITE		
Material calderín	Acero galvanizado DX51 perfilado L37x2,5 mm tratada para exteriores		

Bombas de circulación

Las bombas concept CZV de circulación de agua caliente están diseñadas para obtener una mejor eficiencia (90% de ahorro vs las bombas estándar de 25W) y bajo nivel de ruido, todo ello gracias a su motor sin eje con tecnología ECM e imán permanente.

Según los requisitos de las Ordenanzas más estrictas del mercado europeo, las bombas concept CZV están equipadas con una cubierta de aislamiento térmico de serie. El aislamiento evita pérdidas de radiación innecesarias y permite ahorrar energía en todo el sistema.

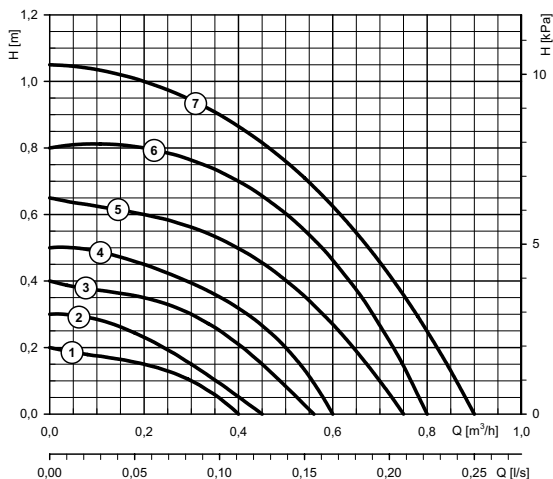
Coste anual en electricidad



Las bombas concept CZV cumplen con las Regulaciones de Agua Potable, y al hacer circular el agua potable proporcionan una protección efectiva contra la legionela. La circulación de agua caliente garantiza que el agua caliente esté inmediatamente disponible incluso cuando el grifo más colocado esté encendido.

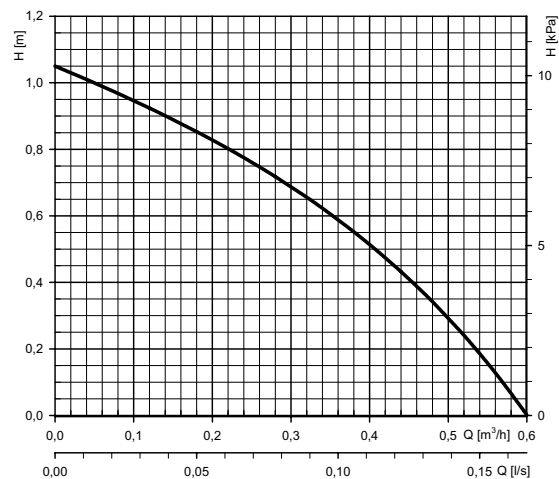
Rendimiento hidráulico

concept CZV 15-65 y *CZV 15-65 RU



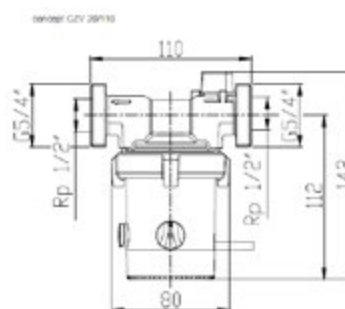
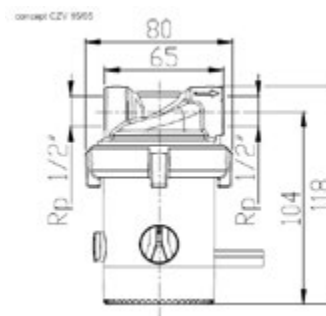
* concept CZV 15-65 RU trabaja a velocidad fija según valores de la curva 7

concept CZV 20-110 RU





- 1** Interruptor giratorio (Modos; Stand-by, variación de velocidad y purga automática)
- 2** Estator (motor de la bomba con tecnología ECM)
- 3** Tuerca de racor
- 4** Rodamiento de bola cerámica
- 5** Junta selladora
- 6** Rotor (unidad de impulsión)
- 7** Carcasa de la bomba



Bomba circulación ACS

- 949685 Bomba de circulación ACS concept CZV 15-65
- 949686 Bomba de circulación ACS concept CZV 15-65 RU
- 949687 Bomba de circulación ACS concept CZV 20-110 RU*

Accesorios bomba

- 949688 Kit racores 1/2" - 1/2"
- 949689 Kit racores 1 1/4" - 3/4"
- 949690 Kit racores 3/4" - 1/2"

Todas las bombas incorporan válvula de retención
 * El modelos CZV 20-110 RU incorpora válvula de corte



Cobre



Accesorios de cobre

Curva 90° M-H

370002	Curva 90° M-H concept (FIG1ACU) Ø 12
370004	Curva 90° M-H concept (FIG1ACU) Ø 15
370006	Curva 90° M-H concept (FIG1ACU) Ø 18
370007	Curva 90° M-H concept (FIG1ACU) Ø 22
370008	Curva 90° M-H concept (FIG1ACU) Ø 28
370009	Curva 90° M-H concept (FIG1ACU) Ø 35
370010	Curva 90° M-H concept (FIG1ACU) Ø 42
370011	Curva 90° M-H concept (FIG1ACU) Ø 54

Curva 90° H-H

370094	Curva 90° H-H concept (FIG2ACU) Ø 10
370094	Curva 90° H-H concept (FIG2ACU) Ø 10
370095	Curva 90° H-H concept (FIG2ACU) Ø 12
370096	Curva 90° H-H concept (FIG2ACU) Ø 14
370097	Curva 90° H-H concept (FIG2ACU) Ø 15
370099	Curva 90° H-H concept (FIG2ACU) Ø 18
370100	Curva 90° H-H concept (FIG2ACU) Ø 22
370101	Curva 90° H-H concept (FIG2ACU) Ø 28
370102	Curva 90° H-H concept (FIG2ACU) Ø 35
370103	Curva 90° H-H concept (FIG2ACU) Ø 42
370104	Curva 90° H-H concept (FIG2ACU) Ø 54

Curva 45° M-H

370256	Curva 45° M-H concept (FIG40CU) Ø 12
370257	Curva 45° M-H concept (FIG40CU) Ø 14
370258	Curva 45° M-H concept (FIG40CU) Ø 15
370260	Curva 45° M-H concept (FIG40CU) Ø 18
370261	Curva 45° M-H concept (FIG40CU) Ø 22
370262	Curva 45° M-H concept (FIG40CU) Ø 28
370263	Curva 45° M-H concept (FIG40CU) Ø 35
370264	Curva 45° M-H concept (FIG40CU) Ø 42
370265	Curva 45° M-H concept (FIG40CU) Ø 54

Curva 45° H-H

370267	Curva 45° H-H concept (FIG41CU) Ø 12
370269	Curva 45° H-H concept (FIG41CU) Ø 15
370271	Curva 45° H-H concept (FIG41CU) Ø 18
370272	Curva 45° H-H concept (FIG41CU) Ø 22
370273	Curva 45° H-H concept (FIG41CU) Ø 28
370274	Curva 45° H-H concept (FIG41CU) Ø 35
370275	Curva 45° H-H concept (FIG41CU) Ø 42
370276	Curva 45° H-H concept (FIG41CU) Ø 54

Codo 90° M-H

370317	Codo 90° M-H concept (FIG92CU) Ø 12
370318	Codo 90° M-H concept (FIG92CU) Ø 14
370319	Codo 90° M-H concept (FIG92CU) Ø 15
370320	Codo 90° M-H concept (FIG92CU) Ø 16
370321	Codo 90° M-H concept (FIG92CU) Ø 18
370322	Codo 90° M-H concept (FIG92CU) Ø 22
370323	Codo 90° M-H concept (FIG92CU) Ø 28
370324	Codo 90° M-H concept (FIG92CU) Ø 35
370325	Codo 90° M-H concept (FIG92CU) Ø 42
370326	Codo 90° M-H concept (FIG92CU) Ø 54

Codo 90° H-H

370292	Codo 90° H-H concept (FIG90CU) Ø 10
370293	Codo 90° H-H concept (FIG90CU) Ø 12
370294	Codo 90° H-H concept (FIG90CU) Ø 14
370295	Codo 90° H-H concept (FIG90CU) Ø 15
370296	Codo 90° H-H concept (FIG90CU) Ø 16
370297	Codo 90° H-H concept (FIG90CU) Ø 18
370298	Codo 90° H-H concept (FIG90CU) Ø 22
370299	Codo 90° H-H concept (FIG90CU) Ø 28
370300	Codo 90° H-H concept (FIG90CU) Ø 35
370301	Codo 90° H-H concept (FIG90CU) Ø 42
370302	Codo 90° H-H concept (FIG90CU) Ø 54

Te igual H

370012	Te igual H concept (FIG130CU) Ø 10
370013	Te igual H concept (FIG130CU) Ø 12
370016	Te igual H concept (FIG130CU) Ø 14
370022	Te igual H concept (FIG130CU) Ø 15
370037	Te igual H concept (FIG130CU) Ø 18
370048	Te igual H concept (FIG130CU) Ø 22
370064	Te igual H concept (FIG130CU) Ø 28
370073	Te igual H concept (FIG130CU) Ø 35
370078	Te igual H concept (FIG130CU) Ø 42
370082	Te igual H concept (FIG130CU) Ø 54



Reducción H-H

370105	Reducción H-H concept (FIG240CU) Ø 12x10
370107	Reducción H-H concept (FIG240CU) Ø 15x12
370112	Reducción H-H concept (FIG240CU) Ø 18x15
370116	Reducción H-H concept (FIG240CU) Ø 22x15
370118	Reducción H-H concept (FIG240CU) Ø 22x18
370121	Reducción H-H concept (FIG240CU) Ø 28x18
370122	Reducción H-H concept (FIG240CU) Ø 28x22
370124	Reducción H-H concept (FIG240CU) Ø 35x22
370125	Reducción H-H concept (FIG240CU) Ø 35x28
370126	Reducción H-H concept (FIG240CU) Ø 42x28
370127	Reducción H-H concept (FIG240CU) Ø 42x35
370128	Reducción H-H concept (FIG240CU) Ø 54x42



Te reducida H

370024	Te reducida hembra concept (FIG130CUR) Ø 15x12x12
370026	Te reducida hembra concept (FIG130CUR) Ø 15x18x15
370038	Te reducida hembra concept (FIG130CUR) Ø 18x12x18
370039	Te reducida hembra concept (FIG130CUR) Ø 18x14x18
370042	Te reducida hembra concept (FIG130CUR) Ø 18x15x15
370041	Te reducida hembra concept (FIG130CUR) Ø 18x15x18
370046	Te reducida hembra concept (FIG130CUR) Ø 18x18x15
370049	Te reducida hembra concept (FIG130CUR) Ø 22x12x22
370050	Te reducida hembra concept (FIG130CUR) Ø 22x14x22
370052	Te reducida hembra concept (FIG130CUR) Ø 22x15x22
370053	Te reducida hembra concept (FIG130CUR) Ø 22x15x15
370366	Te reducida hembra concept (FIG130CUR) Ø 22x15x18
370056	Te reducida hembra concept (FIG130CUR) Ø 22x18x22
370057	Te reducida hembra concept (FIG130CUR) Ø 22x18x18
370060	Te reducida hembra concept (FIG130CUR) Ø 22x22x15
370063	Te reducida hembra concept (FIG130CUR) Ø 22x28x22
370069	Te reducida hembra concept (FIG130CUR) Ø 28x18x28
370070	Te reducida hembra concept (FIG130CUR) Ø 28x22x28
370071	Te reducida hembra concept (FIG130CUR) Ø 28x22x22
370072	Te reducida hembra concept (FIG130CUR) Ø 28x28x22
370075	Te reducida hembra concept (FIG130CUR) Ø 35x18x35
370076	Te reducida hembra concept (FIG130CUR) Ø 35x22x35
370080	Te reducida hembra concept (FIG130CUR) Ø 42x28x42



Reducción M-H

370129	Reducción M-H concept (FIG243CU) Ø 12x10
370132	Reducción M-H concept (FIG243CU) Ø 15x12
370135	Reducción M-H concept (FIG243CU) Ø 18x12
370136	Reducción M-H concept (FIG243CU) Ø 18x14
370137	Reducción M-H concept (FIG243CU) Ø 18x15
370139	Reducción M-H concept (FIG243CU) Ø 22x12
370141	Reducción M-H concept (FIG243CU) Ø 22x15
370143	Reducción M-H concept (FIG243CU) Ø 22x18
370145	Reducción M-H concept (FIG243CU) Ø 28x15
370147	Reducción M-H concept (FIG243CU) Ø 28x18
370148	Reducción M-H concept (FIG243CU) Ø 28x22
370150	Reducción M-H concept (FIG243CU) Ø 35x18
370151	Reducción M-H concept (FIG243CU) Ø 35x22
370152	Reducción M-H concept (FIG243CU) Ø 35x28
370153	Reducción M-H concept (FIG243CU) Ø 42x22
370154	Reducción M-H concept (FIG243CU) Ø 42x28
370155	Reducción M-H concept (FIG243CU) Ø 42x35
370157	Reducción M-H concept (FIG243CU) Ø 54x35
370158	Reducción M-H concept (FIG243CU) Ø 54x42





Manguito H-H

370178	Manguito H-H concept (FIG270CU) Ø 10
370179	Manguito H-H concept (FIG270CU) Ø 12
370180	Manguito H-H concept (FIG270CU) Ø 14
370181	Manguito H-H concept (FIG270CU) Ø 15
370182	Manguito H-H concept (FIG270CU) Ø 16
370183	Manguito H-H concept (FIG270CU) Ø 18
370184	Manguito H-H concept (FIG270CU) Ø 22
370185	Manguito H-H concept (FIG270CU) Ø 28
370186	Manguito H-H concept (FIG270CU) Ø 35
370187	Manguito H-H concept (FIG270CU) Ø 42
370188	Manguito H-H concept (FIG270CU) Ø 54



Tapón H

370205	Tapón hembra concept (FIG300CU) Ø 12
370206	Tapón hembra concept (FIG300CU) Ø 14
370207	Tapón hembra concept (FIG300CU) Ø 15
370208	Tapón hembra concept (FIG300CU) Ø 16
370209	Tapón hembra concept (FIG300CU) Ø 18
370210	Tapón hembra concept (FIG300CU) Ø 22
370211	Tapón hembra concept (FIG300CU) Ø 28
370212	Tapón hembra concept (FIG300CU) Ø 35
370213	Tapón hembra concept (FIG300CU) Ø 42
370214	Tapón hembra concept (FIG300CU) Ø 54



Puente salvatubos H-H

370282	Puente salvatubos H-H concept (FIG85CU) Ø 15
370284	Puente salvatubos H-H concept (FIG85CU) Ø 18
370285	Puente salvatubos H-H concept (FIG85CU) Ø 22



Puente salvatubos M-H

370288	Puente salvatubos M-H concept (FIG86CU) Ø 15
370290	Puente salvatubos M-H concept (FIG86CU) Ø 18
370291	Puente salvatubos M-H concept (FIG86CU) Ø 22



Tubo de cobre en rollo

544759	Tubo de cobre aislado 1/4" concept (rollo x 25 m)
544760	Tubo de cobre aislado 3/8" concept (rollo x 25 m)
547123	Tubo de cobre aislado bitubo 3/8" - 5/8" concept (rollo x 20 m)
544452	Tubo de cobre aislado bitubo 1/4" - 1/2" concept (rollo x 20 m)
544451	Tubo de cobre aislado bitubo 1/4" - 3/8" concept (rollo x 20 m)

Bronce



Accesorios de bronce

Codo H-H



370303	Codo 90° H-H concept (FIG90GCU) Ø 12x1/2"
370305	Codo 90° H-H concept (FIG90GCU) Ø 14x1/2"
370307	Codo 90° H-H concept (FIG90GCU) Ø 15x1/2"
370308	Codo 90° H-H concept (FIG90GCU) Ø 16x1/2"
370309	Codo 90° H-H concept (FIG90GCU) Ø 18x1/2"
370310	Codo 90° H-H concept (FIG90GCU) Ø 18x3/4"
370311	Codo 90° H-H concept (FIG90GCU) Ø 22x1/2"
370312	Codo 90° H-H concept (FIG90GCU) Ø 22x3/4"
370313	Codo 90° H-H concept (FIG90GCU) Ø 28x1"

Unión recta H - H reducido



370231	Unión recta soldar H - roscar H concept (FIG340GCU) Ø 28x1"
370232	Unión recta soldar H - roscar H concept (FIG340GCU) Ø 35x1 1/4"

Codo roscar M - soldar H



370331	Codo 90° soldar H - roscar M concept (FIG92GCU) Ø 15x1/2"
370333	Codo 90° soldar H - roscar M concept (FIG92GCU) Ø 18x1/2"
370334	Codo 90° soldar H - roscar M concept (FIG92GCU) Ø 22x3/4"

Unión recta H - H



370220	Unión recta soldar H-H concept (FIG340CU) Ø 22
370221	Unión recta soldar H-H concept (FIG340CU) Ø 28

Te H



370089	Te central roscada hembra concept (FIG130GCU) Ø 15x1/2"x15
370090	Te central roscada hembra concept (FIG130GCU) Ø 16x1/2"x16
370091	Te central roscada hembra concept (FIG130GCU) Ø 18x1/2"x18
370092	Te central roscada hembra concept (FIG130GCU) Ø 22x1/2"x22
370093	Te central roscada hembra concept (FIG130GCU) Ø 22x3/4"x22

Unión H - H



370245	Unión H-H concept (FIG359GCU) Ø 12x1/2"
370249	Unión H-H concept (FIG359GCU) Ø 15x1/2"
370252	Unión H-H concept (FIG359GCU) Ø 18x3/4"
370253	Unión H-H concept (FIG359GCU) Ø 22x1"
370254	Unión H-H concept (FIG359GCU) Ø 28x1 1/4"

Unión recta cal soldar H - roscar M



370235	Unión recta cal soldar H - roscar M concept (FIG4341G) Ø 15x1/2"
370237	Unión recta cal soldar H - roscar M concept (FIG4341G) Ø 18x1/2"
370238	Unión recta cal soldar H - roscar M concept (FIG4341G) Ø 18x3/4"
370239	Unión recta cal soldar H - roscar M concept (FIG4341G) Ø 22x3/4"
370241	Unión recta cal soldar H - roscar M concept (FIG4341G) Ø 35x11/4"
370242	Unión recta cal soldar H - roscar M concept (FIG4341G) Ø 42x11/2"

Aplicación fijación tres puntos



370277	Codo placa fijación por 3 puntos concept (FIG471GCU) Ø 12x1/2"
370278	Codo placa fijación por 3 puntos concept (FIG471GCU) Ø 14x1/2"
370279	Codo placa fijación por 3 puntos concept (FIG471GCU) Ø 15x1/2"



Entronque soldar H - roscar M

370159	Enlace soldar H - roscar M concept (FIG243GCU) Ø 10x3/8"
370160	Enlace soldar H - roscar M concept (FIG243GCU) Ø 12x1/2"
370161	Enlace soldar H - roscar M concept (FIG243GCU) Ø 12x3/8"
370162	Enlace soldar H - roscar M concept (FIG243GCU) Ø 14x1/2"
370164	Enlace soldar H - roscar M concept (FIG243GCU) Ø 15x1/2"
370165	Enlace soldar H - roscar M concept (FIG243GCU) Ø 15x3/4"
370166	Enlace soldar H - roscar M concept (FIG243GCU) Ø 15x3/8"
370167	Enlace soldar H - roscar M concept (FIG243GCU) Ø 16x1/2"
370169	Enlace soldar H - roscar M concept (FIG243GCU) Ø 18x1/2"
370170	Enlace soldar H - roscar M concept (FIG243GCU) Ø 18x3/4"
370171	Enlace soldar H - roscar M concept (FIG243GCU) Ø 22x1"
370370	Enlace soldar H - roscar M concept (FIG243GCU) Ø 22x1/2"
370172	Enlace soldar H - roscar M concept (FIG243GCU) Ø 22x3/4"
370173	Enlace soldar H - roscar M concept (FIG243GCU) Ø 28x1"
370174	Enlace soldar H - roscar M concept (FIG243GCU) Ø 28x3/4"
370371	Enlace soldar H - roscar M concept (FIG243GCU) Ø 28x1 1/4"
370175	Enlace soldar H - roscar M concept (FIG243GCU) Ø 35x1 1/4"
370176	Enlace soldar H - roscar M concept (FIG243GCU) Ø 42x1 1/2"
370177	Enlace soldar H - roscar M concept (FIG243GCU) Ø 54x2"



Entronque soldar H - roscar H

370189	Enlace soldar H - roscar H concept (FIG270GCU) Ø 12x1/2"
370190	Enlace soldar H - roscar H concept (FIG270GCU) Ø 12x3/8"
370191	Enlace soldar H - roscar H concept (FIG270GCU) Ø 14x1/2"
370193	Enlace soldar H - roscar H concept (FIG270GCU) Ø 15x1/2"
370194	Enlace soldar H - roscar H concept (FIG270GCU) Ø 15x3/8"
370195	Enlace soldar H - roscar H concept (FIG270GCU) Ø 16x1/2"
370197	Enlace soldar H - roscar H concept (FIG270GCU) Ø 18x1/2"
370198	Enlace soldar H - roscar H concept (FIG270GCU) Ø 18x3/4"
370199	Enlace soldar H - roscar H concept (FIG270GCU) Ø 22x1"
370200	Enlace soldar H - roscar H concept (FIG270GCU) Ø 22x1/2"
370201	Enlace soldar H - roscar H concept (FIG270GCU) Ø 22x3/4"
370202	Enlace soldar H - roscar H concept (FIG270GCU) Ø 28x1"
370203	Enlace soldar H - roscar H concept (FIG270GCU) Ø 28x3/4"
370204	Enlace soldar H - roscar H concept (FIG270GCU) Ø 35x1 1/4"
370373	Enlace soldar H - roscar H concept (FIG270GCU) Ø 42x1 1/2"





Latón

Accesorios de latón

Codo M-H



300029	Codo M-H latón concept Ø 1/2"
300033	Codo M-H latón concept Ø 3/4"
300028	Codo M-H latón concept Ø 1"
300031	Codo M-H latón concept Ø 1 1/4"
300030	Codo M-H latón concept Ø 1 1/2"
300032	Codo M-H latón concept Ø 2"

Tuerca unión 3 piezas H-H



300137	Tuerca unión 3 piezas concept H-H Ø 1"
300138	Tuerca unión 3 piezas concept H-H Ø 1 1/4"
300139	Tuerca unión 3 piezas concept H-H Ø 1 1/2"
300140	Tuerca unión 3 piezas concept H-H Ø 2"

Codo H-H



300022	Codo 90° H-H latón concept Ø 1/2"
300026	Codo 90° H-H latón concept Ø 3/4"
300021	Codo 90° H-H latón concept Ø 1"
300024	Codo 90° H-H latón concept Ø 1 1/4"
300023	Codo 90° H-H latón concept Ø 1 1/2"
300025	Codo 90° H-H latón concept Ø 2"

Enlace M



170041	Enlace macho latón concept Ø 15" x 1/2"
170048	Enlace macho latón concept Ø 22" x 3/4"
170049	Enlace macho latón concept Ø 28 x 1"
170050	Enlace macho latón concept Ø 35" x 1 1/4"
170051	Enlace macho latón concept Ø 42" x 1 1/4"
170052	Enlace macho latón concept Ø 54" x 1 1/4"

Codo 90° H



170014	Codo 90° hembra latón concept Ø 15" x 1/2"
170016	Codo 90° hembra latón concept Ø 18" x 1/2"

Enlace H



170057	Enlace hembra latón concept Ø 15-1/2"
--------	---------------------------------------

Codo mural



170085	Codo mural latón concept Ø 15x1/2"
--------	------------------------------------

Manguito H-H



300072	Manguito H-H latón concept Ø 1/2"
300076	Manguito H-H latón concept Ø 3/4"
300071	Manguito H-H latón concept Ø 1"
300073	Manguito H-H latón concept Ø 1 1/2"
300075	Manguito H-H latón concept Ø 2"

Tuerca unión 3 piezas M-H



300142	Tuerca unión 3 piezas concept M-H Ø 3/4"
300143	Tuerca unión 3 piezas concept M-H Ø 1"

Enlace M manguera



300043	Enlace macho manguera latón concept Ø 1/2" 16 mm
300042	Enlace macho manguera latón concept Ø 1" 25 mm

Enlace contra rosca M-M



300069	Enlace contra rosca concept M-M Ø 3/8"
300070	Enlace contra rosca reducido concept M-M Ø 3/8" x 1/2"
300053	Enlace contra rosca concept M-M Ø 1/2"
300055	Enlace contra rosca reducido concept M-M Ø 1/2" x 3/4"
300054	Enlace contra rosca reducido concept M-M Ø 1/2" x 1"
300066	Enlace contra rosca concept M-M Ø 3/4"
300067	Enlace contra rosca reducido concept M-M Ø 3/4" x 1"
300049	Enlace contra rosca concept M-M Ø 1"
300051	Enlace contra rosca reducido concept M-M Ø 1" x 1 1/4"
300050	Enlace contra rosca reducido concept M-M Ø 1" x 1 1/2"
300060	Enlace contra rosca concept M-M Ø 1 1/4"
300061	Enlace contra rosca reducido concept M-M Ø 1 1/4" x 1 1/2"
300062	Enlace contra rosca reducido concept M-M Ø 1 1/4" x 2"
300058	Enlace contra rosca concept M-M Ø 1 1/2"
300059	Enlace contra rosca reducido concept M-M Ø 1 1/2" x 2"
300063	Enlace contra rosca concept M-M Ø 2"
300064	Enlace contra rosca concept M-M Ø 2 1/2"
300065	Enlace contra rosca concept M-M Ø 3"

Marsella



300079	Marsella latón concept Ø 1/2"
300159	Marsella latón concept Ø 1/2" x 2 cm
300160	Marsella latón concept Ø 1/2" x 3 cm
300081	Marsella latón concept Ø 3/4"
300078	Marsella latón concept Ø 1"
300093	Marsella latón concept Ø M 3/8" x H 1/2"
300086	Marsella latón concept Ø M 1/2" x H 3/4"
300091	Marsella latón concept Ø M 3/4" x H 1"
300083	Marsella latón concept Ø M 1" x H 1 1/4"
300089	Marsella latón concept Ø M 1 1/4" x H 1 1/2"
300088	Marsella latón concept Ø M 1 1/2" x H 2"
300170	Marsella reforzado latón concept Ø 1/2"

Tapón H



300104	Tapón hembra latón concept Ø 1/2"
300105	Tapón hembra latón concept Ø 3/4"

Tapón M



300108	Tapón macho latón concept Ø 1/2"
300112	Tapón macho latón concept Ø 3/4"

Te H para tubo



170030	Te hembra para tubo latón concept Ø 15"x1/2"
--------	--

Te H



300115	Te hembra latón concept Ø 1/2"
300119	Te hembra latón concept Ø 3/4"
300114	Te hembra latón concept Ø 1"
300117	Te hembra latón concept Ø 1 1/4"
300116	Te hembra latón concept Ø 1 1/2"
300118	Te hembra latón concept Ø 2"

Aro valona hexagonal



300144	Aro reducido concept con valona hexagonal M 1/2" x H 1/4"
300102	Aro reducido concept con valona hexagonal M 1/2" x H 3/8"
300096	Aro reducido concept con valona hexagonal M 3/4" x H 1/2"
300095	Aro reducido concept con valona hexagonal M 1" x H 1/2"
300101	Aro reducido concept con valona hexagonal M 1" x H 3/4"
300145	Aro reducido concept con valona hexagonal M 1 1/4" x H 1/2"
300147	Aro reducido concept con valona hexagonal M 1 1/4" x H 3/4"
300094	Aro reducido concept con valona hexagonal M 1 1/4" x H 1"
300148	Aro reducido concept con valona hexagonal M 1 1/2" x H 3/4"
300149	Aro reducido concept con valona hexagonal M 1 1/2" x H 1"
300099	Aro reducido concept con valona hexagonal M 1 1/2" x H 1 1/4"
300150	Aro reducido concept con valona hexagonal M 2" x H 1"
300151	Aro reducido concept con valona hexagonal M 2" x H 1 1/4"
300098	Aro reducido concept con valona hexagonal M 2" x H 1 1/2"
300100	Aro reducido concept con valona hexagonal M 2 1/2" x H 2"

